

ZESTAW MEBLI OGRODOWYCH PALMA

PALMA ZESTAW MEBLI OGRODOWYCH



www.meven.pl

CZYSZCZENIE

Produkt należy przetrzeć wilgotną szmatką, wytrzeć do sucha. Nie należy używać myjek ciśnieniowych, parowych, środków chemicznych kwasowych i zasadowych, materiałów ściernych.

PRZYGOTOWANIE DO SEZONU I SKŁADOWANIA

Przed użyciem należy sprawdzić stan techniczny produktu.
Produkt należy przechowywać w czystym i suchym miejscu.

OCHRONA ŚRODOWISKA

Produkt nadaje się do ponownego przetworzenia. Prosimy o niewyrzucanie zużytego wyrobu razem z odpadami podobnymi do komunalnych. Wyrób zawiera wartościowe surowce, które można odzyskać w procesie recyklingu.
Oddając wyrób do systemu zbiórki surowców wtórnych uczestniczy Państwo w ochronie środowiska naturalnego.
Informacja o miejscach zbiórki materiałów wartościowych znajdziecie Państwo w miejscu zakupu lub w miejscowym urzędzie gminy. Materiały opakowaniowe należy wrzucić do odpowiedniego pojemnika na odpady.

GWARANCJA

Począwszy od dnia wydania towaru producent, którego nazwa i adres umieszczone są na opakowaniu i w instrukcji obsługi, udziela 12-miesięcznej gwarancji na wady powstałe z przyczyn tkwiących w sprzedanym wyrobie oraz jego niezawodne działanie na poniższych warunkach. W razie reklamacji w okresie gwarancyjnym prosimy o zwrócenie się osobiście do punktu sprzedaży i dostarczenie kompletnego wyrobu wraz z akcesoriami oraz z dowodem zakupu. Reklamacje należy zgłaszać niezwłocznie po wykryciu usterki. Ochrona gwarancyjna wygasa w przypadku nieautoryzowanych ingerencji w konstrukcję produktu, braku konserwacji wyrobu przez nabywcę i traktowania go niezgodnie z dołączoną do niego instrukcją obsługi. Szkody powstałe w wyniku użytkowania wyrobu niezgodnie z jego przeznaczeniem, nieprawidłowej obsługi, ustawienia, montażu, instalacji lub przyłączenia, niewłaściwej konserwacji lub przechowywania oraz spowodowane przez siłę wyższą lub inne wpływy zewnętrzne, np. uszkodzenia mechaniczne, termiczne, chemiczne lub inne spowodowane działaniem bądź zaniedbaniem użytkownika nie podlegają świadczeniom gwarancyjnym. O sposobie rozpatrzenia reklamacji decyduje gwarant. Wymienione części przechodzą na własność gwaranta. Roszczenia gwarancyjne będą uwzględniane po przedłożeniu przez nabywcę dowodu zakupu wyrobu. Niniejsza gwarancja obowiązuje w kraju, w którym wyrób został zakupiony. Gwarancja na sprzedany towar konsumpcyjny nie wyłącza ani nie zawiesza uprawnień kupującego wynikających z niezgodności towaru z umową.

WYŁĄCZENIE ODPOWIEDZIALNOŚCI

Producent nie ponosi odpowiedzialności za szkody powstałe w wyniku użytkowania produktu niezgodnie z instrukcją i przeznaczeniem produktu.

Życzymy długotrwałego użytkowania oraz pełnej satysfakcji z naszego produktu.

Importer: NAC Sp. z o.o.
Al. Krakowska 39, 05-090 Raszyn, Polska
www.meven.pl info@meven.pl

EAN: 5905842533813

03.2025

PL INSTRUKCJA MONTAŻU I UŻYTKOWANIA WAŻNE, NALEŻY ZACHOWAĆ DO WGLĄDU: UWAŻNIE PRZECZYTAĆ

Dziękujemy za zakup naszego produktu. Aby móc cieszyć się nim jak najdłużej, prosimy o uważne przeczytanie niniejszej instrukcji obsługi, montażu i konserwacji oraz wskazówek dotyczących użytkowania.

Produkt jest przeznaczony do użytku w gospodarstwie domowym.

⚠️ OSTRZEŻENIA DOTYCZĄCE BEZPIECZEŃSTWA I UŻYTKOWANIA

- Zawsze należy używać produktu na równej i gładkiej powierzchni.
- W celu zapewnienia wieloletniej satysfakcji z użytkowania produktu, należy zabezpieczyć go przed działaniem niekorzystnych warunków atmosferycznych, takich jak deszcz, śnieg, wiatr.
- Jeśli produkt nie będzie użytkowany przez dłuższy czas (np. w okresie zimowym), powinien być przechowywany w suchym i czystym pomieszczeniu.
- Wystawienie produktu na intensywne oddziaływanie promieni słonecznych, może wpłynąć na zmianę jego koloru. Zmiana koloru jest efektem oddziaływania promieni UV, pomimo zastosowania najwyższej jakości materiałów i ochrony UV.
- Produkt nie jest zabawką, nie wolno na nim stawać, wspinać się, ani skakać.
- Pod żadnym pozorem nie należy używać produktu do zabawy.
- Użytkowanie produktu przez dzieci – tylko pod nadzorem dorosłych.
- Produkt należy ustawić w odległości nie mniejszej niż 1 m od czynnych źródeł ciepła.

UWAGA!

Opakowanie produktu nie jest zabawką.
Przechowuj poza zasięgiem dzieci ze względu na ryzyko uduszenia lub innego wypadku.

ZESTAW MEBLI OGRODOWYCH PALMA

Model: 2025-O-M-ZW-S-T-0001

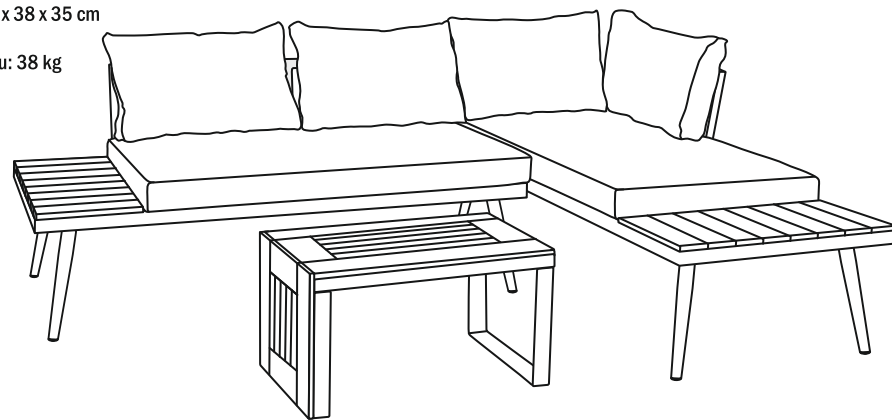
Materiały:

- stal
- tkanina kationowa 220 g
- gąbka piankowa 22D
- Grubość poduszek: 8 cm

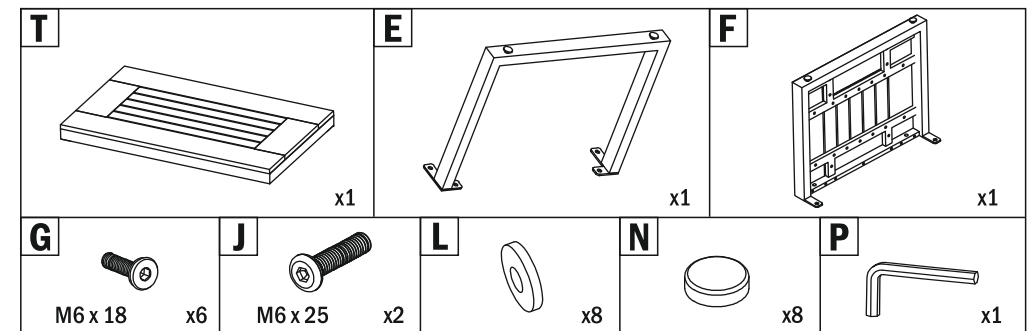
Wymiary (dł. x szer. x wys.):

- 2x Sofa: 140 x 68 x 65 cm
- 1x Stół: 62,5 x 38 x 35 cm

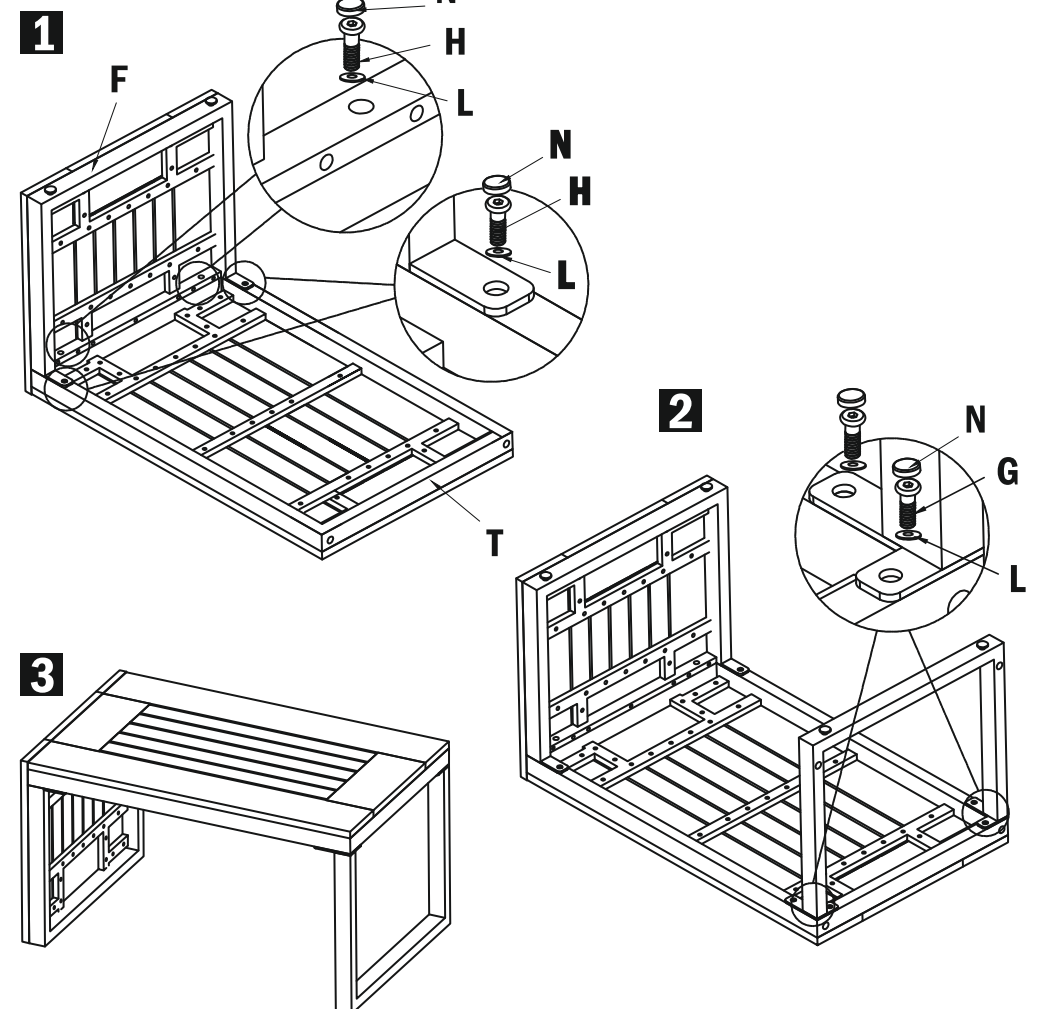
Waga zestawu: 38 kg



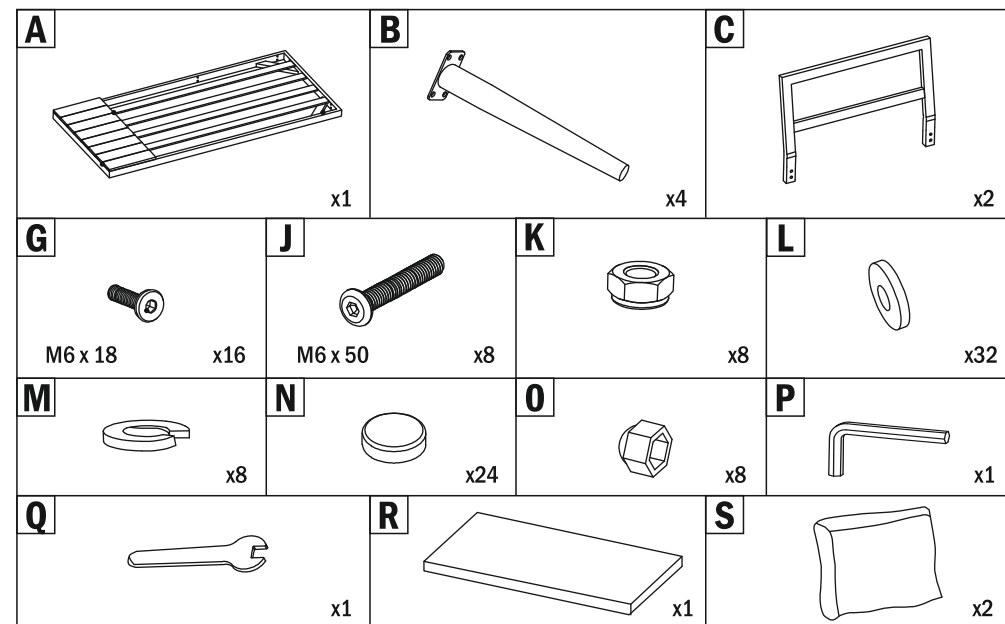
ELEMENTY STÓŁ

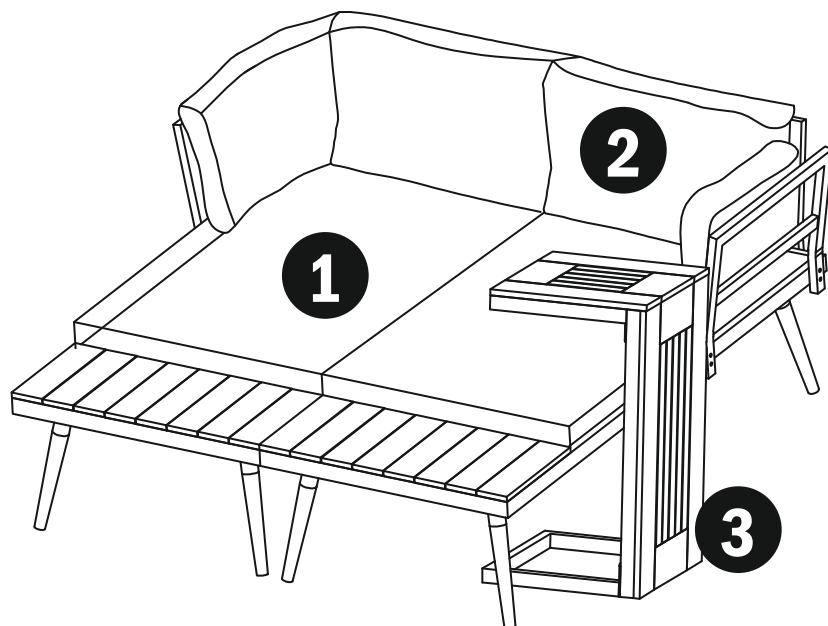
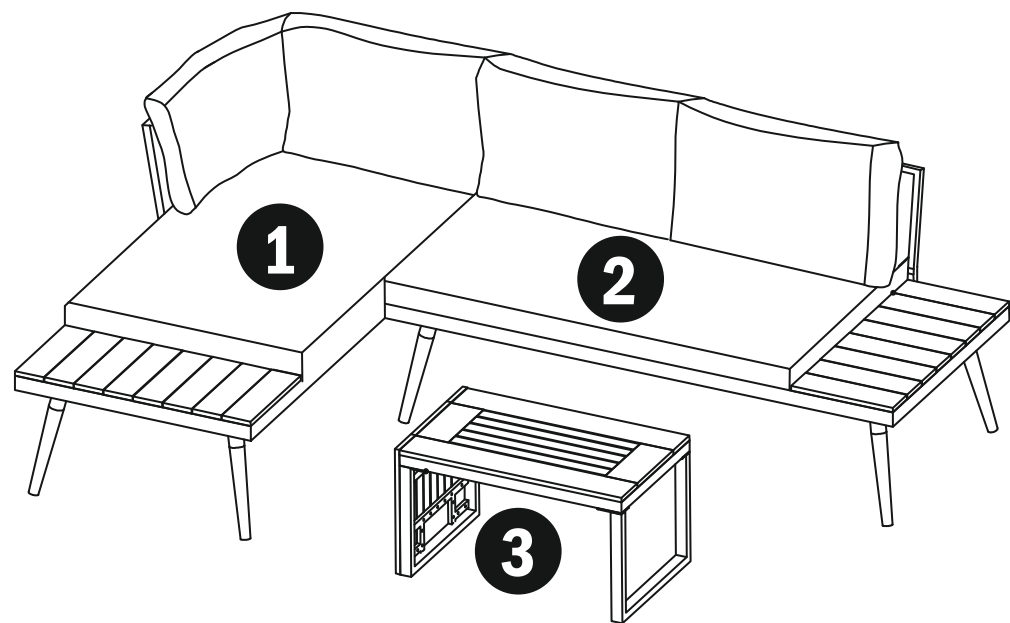


MONTAŻ STÓŁ



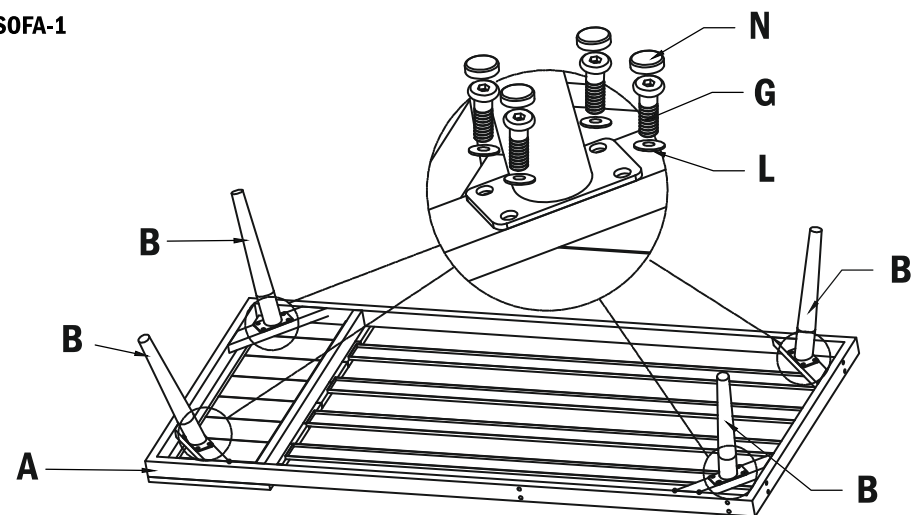
ELEMENTY SOFA-1



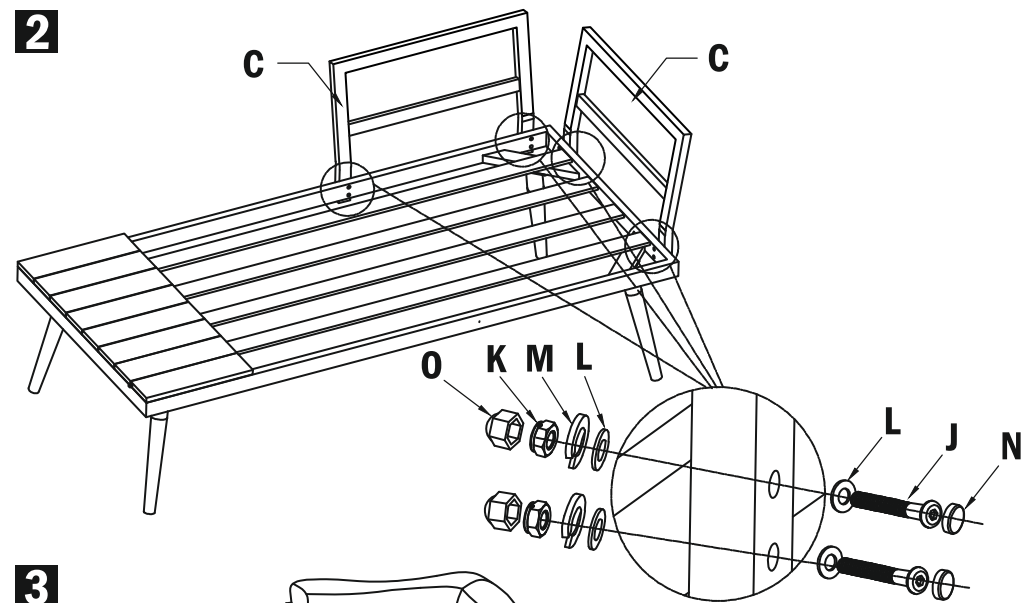


MONTAŻ SOFA-1

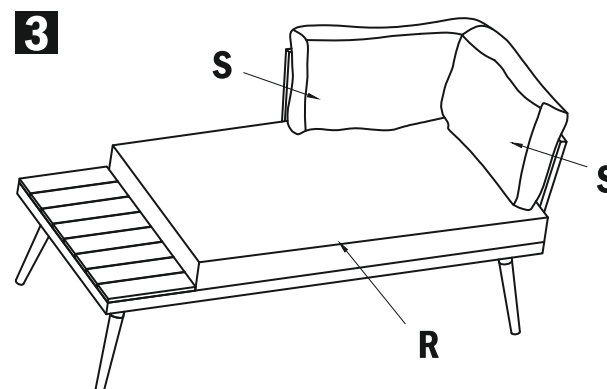
1



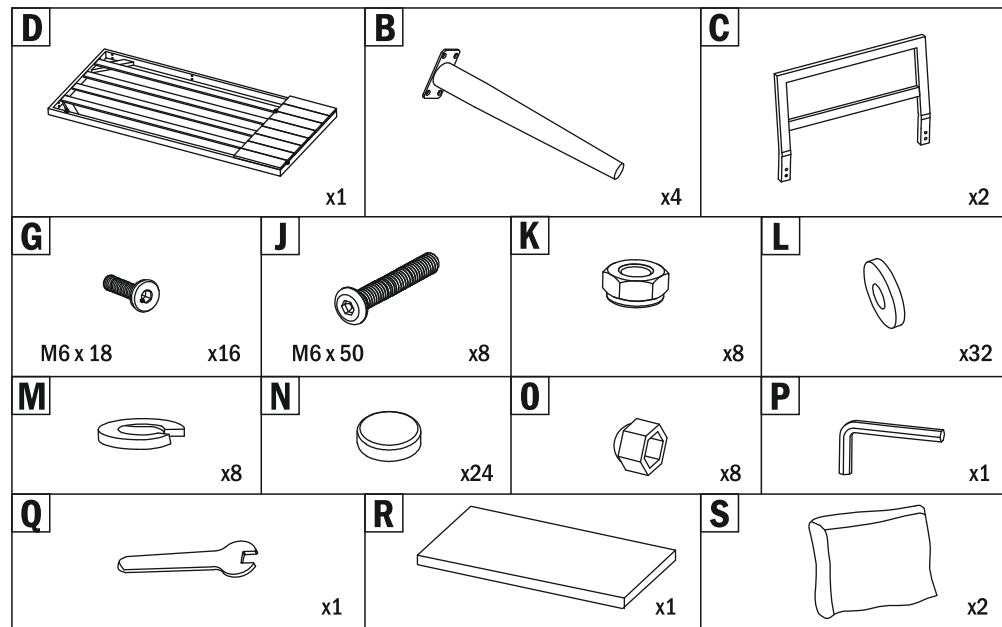
2



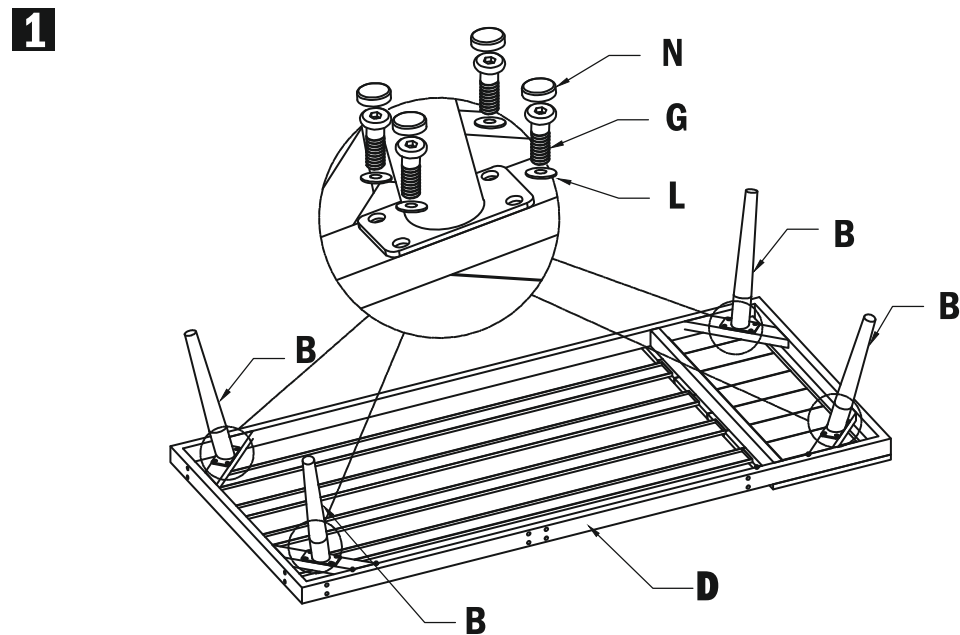
3



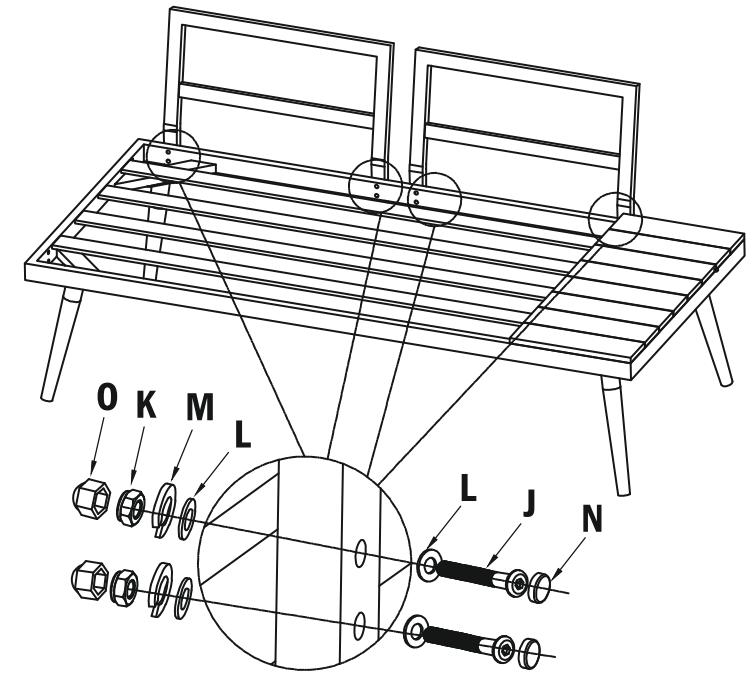
ELEMENTY SOFA-2



MONTAŻ SOFA-2



2



3

