

## CZYSZCZENIE

Produkt należy przetrzeć wilgotną szmatką, wytrzeć do sucha, nie należy używać myjek ciśnieniowych, parowych, środków chemicznych kwasowych i zasadowych, materiałów ściemych.

## SKŁADOWANIE

Przed użyciem należy sprawdzić stan techniczny produktu. Produkt należy przechowywać w czystym i suchym miejscu.

## OCHRONA ŚRODOWISKA

Produkt nadaje się do ponownego przetworzenia. Prosimy o niewyrzucanie zużytego wyrobu razem z odpadami podobnymi do komunalnych. Wyrób zawiera wartościowe surowce, które można odzyskać w procesie recyklingu. Oddając wyrób do systemu zbiórki surowców wtórnych uczestniczy Państwo w ochronie środowiska naturalnego. Informację o miejscach zbiórki materiałów wartościowych znajdziecie Państwo w miejscu zakupu lub w miejscowym urzędzie gminy. Materiały opakowaniowe należy wrzucić do odpowiedniego pojemnika na odpady.

## GWARANCJA

Począwszy od dnia wydania towaru producent, którego nazwa i adres umieszczone są na opakowaniu i w instrukcji obsługi, udziela 12-miesięcznej gwarancji na wady powstałe z przyczyn tkwiących w sprzedanym wyrobie oraz jego niezawodne działanie na poniższych warunkach. W razie reklamacji w okresie gwarancyjnym prosimy o zwrócenie się osobiście do punktu sprzedaży i dostarczenie kompletnego wyrobu wraz z akcesoriami oraz z dowodem zakupu. Reklamacje należy zgłaszać niezwłocznie po wykryciu usterki. Ochrona gwarancyjna wygasa w przypadku nieautoryzowanych ingerencji w konstrukcję produktu, braku konserwacji wyrobu przez nabywcę i traktowania go niezgodnie z dołączoną do niego instrukcją obsługi. Szkody powstałe w wyniku użytkowania wyrobu niezgodnie z jego przeznaczeniem, nieprawidłowej obsługi, ustawienia, montażu, instalacji lub przyłączenia, niewłaściwej konserwacji lub przechowywania oraz spowodowane przez siłę wyższą lub inne wpływy zewnętrzne, np. uszkodzenia mechaniczne, termiczne, chemiczne lub inne spowodowane działaniem bądź zaniedbaniem użytkownika nie podlegają świadczeniom gwarancyjnym. O sposobie rozpatrzenia reklamacji decyduje gwarant. Wymienione części przechodzą na własność gwaranta. Roszczenia gwarancyjne będą uwzględniane po przedłożeniu przez nabywcę dowodu zakupu wyrobu.

Niniejsza gwarancja obowiązuje w kraju, w którym wyrób został zakupiony.

Gwarancja na sprzedany towar konsumpcyjny nie wyłącza ani nie zawiesza uprawnień kupującego wynikających z niezgodności towaru z umową.

## WYŁĄCZENIE ODPOWIEDZIALNOŚCI

Producent nie ponosi odpowiedzialności za szkody powstałe w wyniku użytkowania produktu niezgodnie z instrukcją i przeznaczeniem produktu.

Życzymy długotrwałego użytkowania oraz pełnej satysfakcji z naszego produktu.

[www.meven.pl](http://www.meven.pl)



## INSTRUKCJA MONTAŻU I UŻYTKOWANIA WAŻNE, NALEŻY ZACHOWAĆ DO WGLĄDU: UWAŻNIE PRZECZYTAĆ

Drogi Kliencie,

Dziękujemy za zakup naszego produktu. Aby móc cieszyć się nim jak najdłużej, prosimy o uważne przeczytanie niniejszej instrukcji obsługi, montażu i konserwacji oraz wskazówek dotyczących użytkowania.



## OSTRZEŻENIA DOTYCZĄCE BEZPIECZEŃSTWA I UŻYTKOWANIA

- Zawsze należy używać produktu na równej i gładkiej powierzchni.
- W celu zapewnienia wieloletniej satysfakcji z użytkowania produktu, należy zabezpieczyć go przed działaniem niekorzystnych warunków atmosferycznych, takich jak deszcz, śnieg, wiatr.
- Jeśli produkt nie będzie użytkowany przez dłuższy czas (np. w okresie zimowym), powinien być przechowywany w suchym i czystym pomieszczeniu.
- Wystawienie produktu na intensywne oddziaływanie promieni słonecznych, może wpłynąć na zmianę jego koloru. Zmiana koloru jest efektem oddziaływania promieni UV, pomimo zastosowania najwyższej jakości materiałów i ochrony UV.
- Produkt nie jest zabawką, nie wolno na nim stawać, wspinać się, ani skakać.
- Pod żadnym pozorem nie należy używać produktu do zabawy.
- Użytkowanie produktu przez dzieci – tylko pod nadzorem dorosłych.
- Produkt należy ustawić w odległości nie mniejszej niż 1 m od czynnych źródeł ciepła.
- W czasie składania i rozkładania produktu należy zwrócić szczególną uwagę na palce, ryzyko zakleszczenia.

### Uwaga!

Opakowanie produktu nie jest zabawką. Przechowuj poza zasięgiem dzieci ze względu na ryzyko uduszenia lub innego wypadku.

# WERONA

## Zestaw mebli

Model: O-M-ZW-A-A-0005

### Wymiary:

1x sofa: 209 x 85 x 82 cm

1x sofa z jednym podłokietnikiem: 186 x 85 x 82 cm

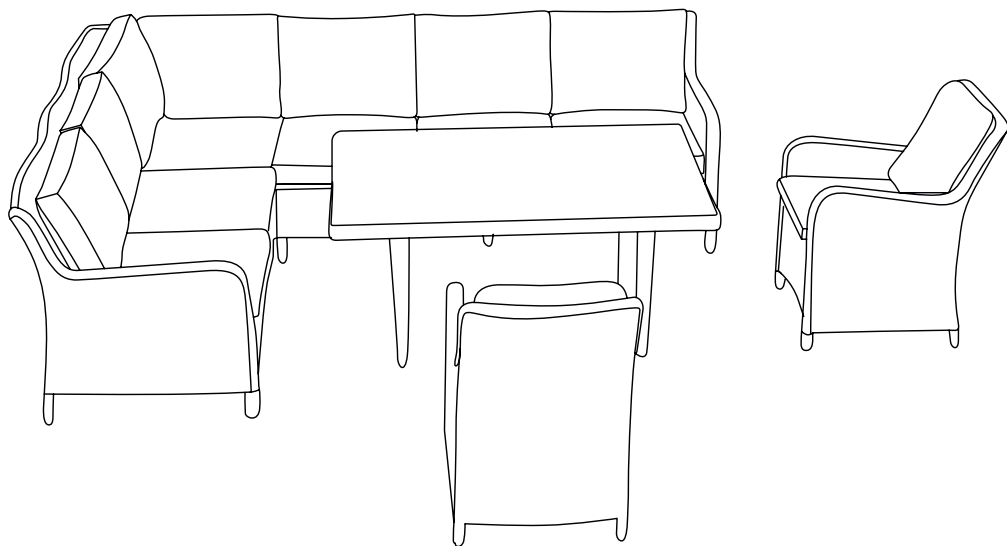
2x fotel: 57 x 75 x 89 cm

1x stół: 140 x 90 x 68 cm

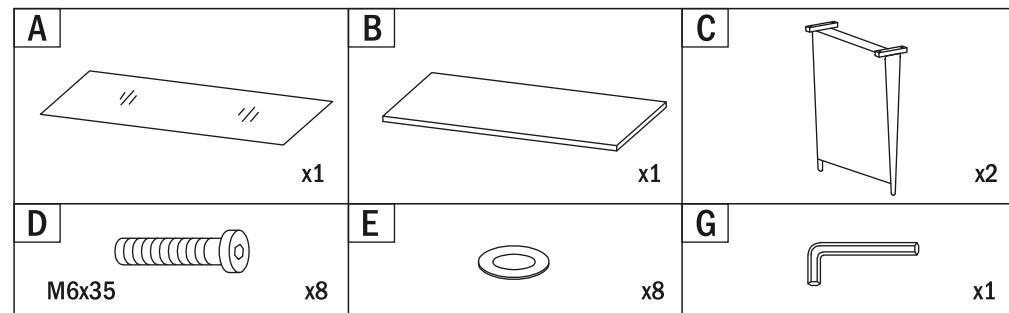
### Materiał:

- aluminium
- tkanina poliestrowa
- pianka poliuretanowa
- rattan syntetyczny
- szkło hartowane

Waga: 87 kg

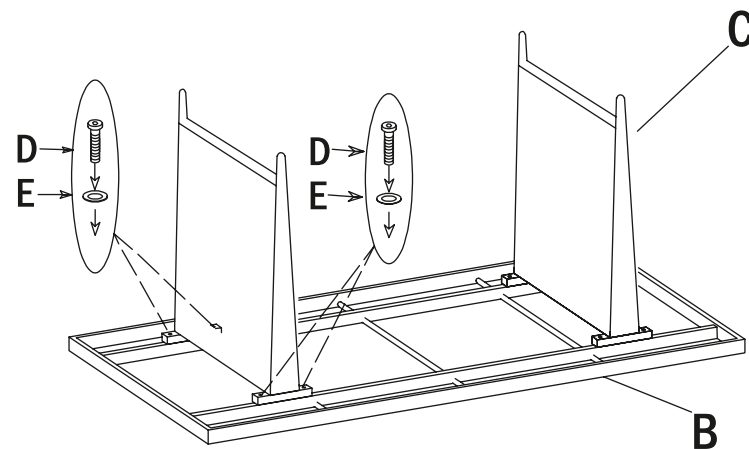


### ELEMENTY

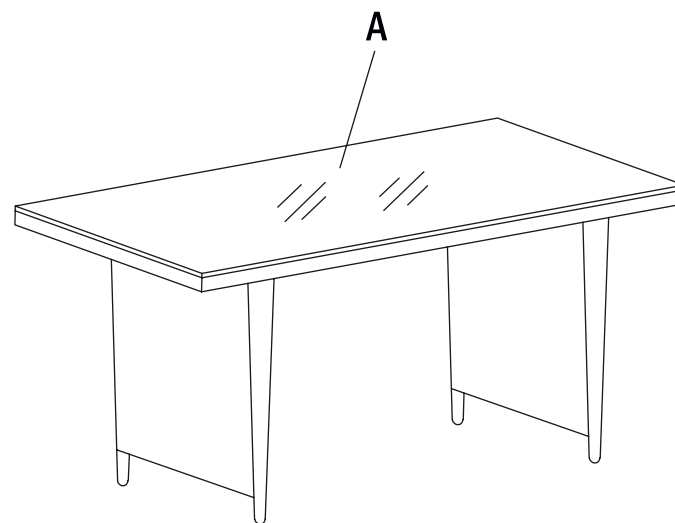


### MONTAŻ

**1**



**2**



# MÖBELSET WERONA

## REINIGUNGSANLEITUNG

Das produkt sollte mit einem feuchten tuch abgewischt und gründlich getrocknet werden. Verwenden sie keine hochdruckreiniger, dampfreiniger, saure oder alkalische chemischen mittel oder schleifende materialien.

## VORBEREITUNG FÜR DIE SAISON UND LAGERUNG

Vor der verwendung den technischen zustand des produkts überprüfen. Das produkt sollte an einem sauberen und trockenen ort gelagert werden.

## UMWELTSCHUTZ

Das produkt ist recyclingfähig. Bitte entsorgen sie das verwendete produkt nicht mit dem haushaltsmüll. Das produkt enthält wertvolle materialien, die im recyclingprozess wiedergewonnen werden können. Durch die rückgabe des produkts an ein recyclingsystem tragen sie zum schutz der umwelt bei. Informationen über sammelstellen für wertstoffe erhalten sie am kaufort oder bei der lokalen gemeinde. Verpackungsmaterialien sind in die entsprechenden abfallbehälter zu entsorgen.

## GARANTIE

Ab dem lieferdatum gewährt der hersteller, dessen name und adresse auf der verpackung und in der bedienungsanleitung angegeben sind, eine 12-monatige garantie für mängel, die auf fehler im produkt selbst zurückzuführen sind, und garantiert eine zuverlässige funktionsweise unter den nachstehenden bedingungen. Im garantiefall wenden sie sich bitte an die verkaufsstelle und legen sie das komplette produkt mit zubehör und kaufbeleg vor. Mängel sind unverzüglich nach feststellung zu melden. Der garantieschutz erlischt bei unbefugten eingriffen in die konstruktion des produkts, bei unterlassener wartung durch den käufer oder bei nichtbestimmungsgemäsem gebrauch entgegen der bedienungsanleitung. Schäden, die durch unsachgemäße verwendung, handhabung, aufstellung, installation, anschluss, wartung oder lagerung sowie durch höhere gewalt oder äussere einflüsse wie mechanische, thermische oder chemische einwirkungen verursacht werden, sind von der garantie ausgeschlossen. Die art und weise der reklambearbeitung wird vom garantiegeber bestimmt. Ersetzte teile gehen in das eigentum des garantiegebers über. Garantieansprüche werden nur bei vorlage des kaufbelegs anerkannt. Diese garantie ist nur in dem land gültig, in dem das produkt gekauft wurde. Die garantie für verkaufte verbrauchsgüter schliesst die gesetzlichen rechte des käufers bei nichtkonformität der ware mit dem kaufvertrag nicht aus und setzt sie nicht aus.

## HAFTUNGSAUSSCHLUSS

Der hersteller haftet nicht für schäden, die durch eine verwendung des produkts entgegen der bedienungsanleitung oder seinem bestimmungsgemässen gebrauch verursacht werden.

Wir wünschen ihnen eine langjährige nutzung und volle zufriedenheit mit unserem produkt.

Hersteller: NAC Sp. z o.o.  
Al. Krakowska 39, 05-090 Raszyn, Polska  
www.meven.pl info@meven.pl

EAN: 5905842544246

01.2026

# MÖBELSET WERONA



[www.meven.pl](http://www.meven.pl)

## DE MONTAGE- UND GEBRAUCHSANLEITUNG WICHTIG, ZUR AUFBEWAHRUNG: SORGFÄLTIG LESEN

Sehr geehrter Kunde,  
vielen Dank für den Kauf unseres Produkts. Damit Sie möglichst lange Freude daran haben, lesen Sie bitte diese Bedienungsanleitung, die Montage- und Wartungsanleitung sowie die Betriebsanleitung sorgfältig durch.



## SICHERHEITS- UND VERWENDUNGSHINWEISE

- Verwenden Sie das Produkt stets auf einer ebenen und glatten Fläche.
- Um eine lange Lebensdauer des Produkts zu gewährleisten, schützen Sie es vor ungünstigen Witterungsbedingungen wie Regen, Schnee und Wind.
- Wird das Produkt längere Zeit nicht benutzt (z. B. im Winter), lagern Sie es in einem trockenen und sauberen Raum.
- Intensive Sonneneinstrahlung kann eine Veränderung der Farbe verursachen. Farbveränderungen sind eine Folge von UV-Strahlung, auch bei Verwendung hochwertiger Materialien mit UV-Schutz.
- Dieses Produkt ist kein Spielzeug. Stehen, Klettern oder Springen darauf ist untersagt.
- Das Produkt darf keinesfalls als Spielgerät verwendet werden.
- Die Nutzung durch Kinder erfolgt ausschließlich unter Aufsicht von Erwachsenen.
- Stellen Sie das Produkt in einem Abstand von mindestens 1 Meter zu aktiven Wärmequellen auf.

### Achtung!

Die Verpackung des Produkts ist kein Spielzeug. Bewahren Sie sie außerhalb der Reichweite von Kindern auf, um Erstickungs- oder Unfallgefahren zu vermeiden.

# WERONA

## Möbelset

Farbe: graphit

Modell: O-M-ZW-A-A-0005

Abmessungen:

1 × Sofa: 209 × 85 × 82 cm

1 × Sofa mit einer Armlehne: 186 × 85 × 82 cm

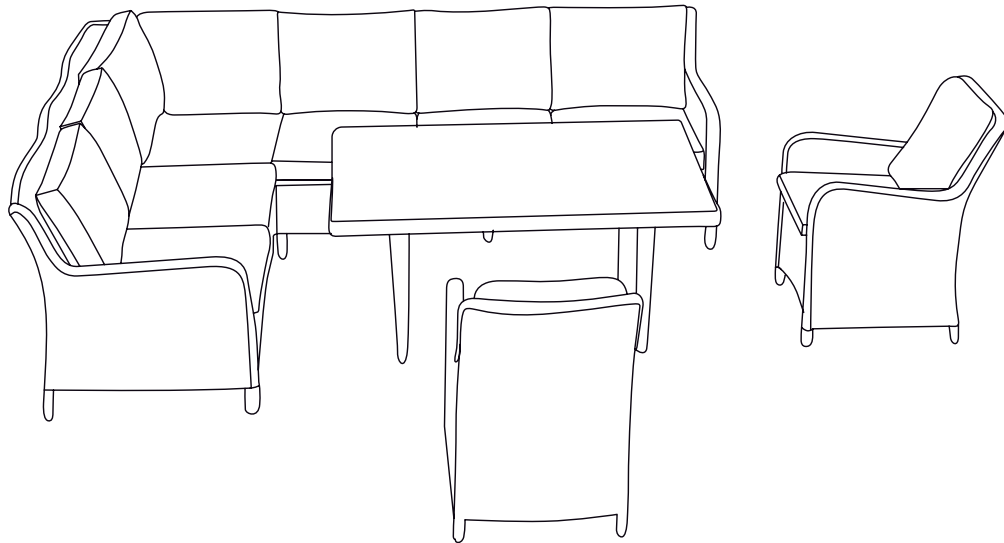
2 × Stühle: 57 × 75 × 89 cm

1 × Tisch: 140 × 90 × 68 cm

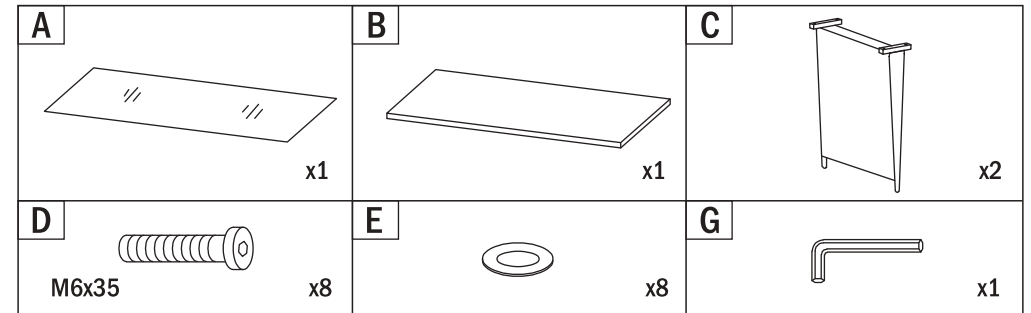
Material:

- Aluminium,
- Polyestergewebe,
- Polyurethanschaum,
- synthetischer Rattan,
- gehärtetes Glas

Gewicht: 87 kg

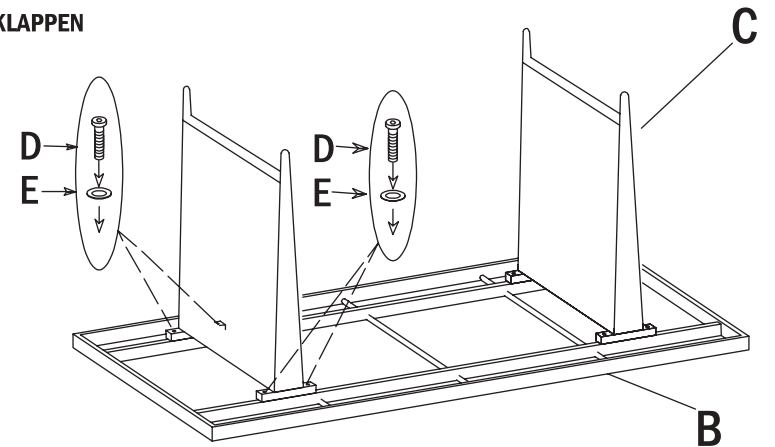


### ELEMENTE

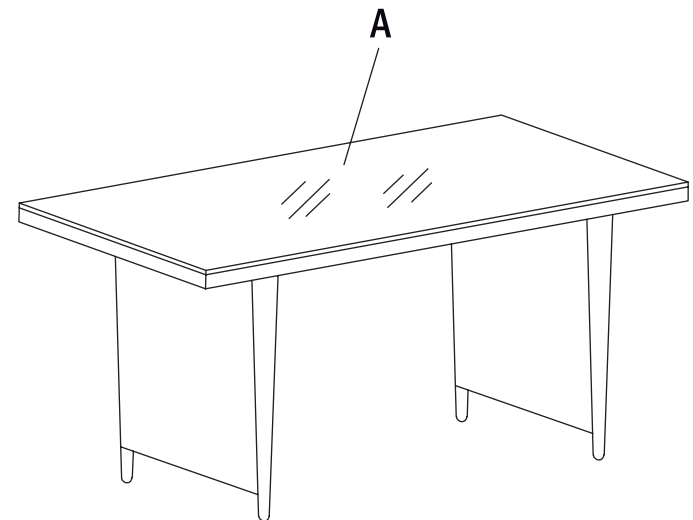


### ZUSAMMENKLAPPEN

**1**



**2**



# WERONA FURNITURE SET

## CLEANING INSTRUCTIONS

Wipe the product with a damp cloth and dry thoroughly. Do not use pressure washers, steam cleaners, acidic or alkaline chemicals, or abrasive materials.

## PREPARATION FOR THE SEASON AND STORAGE

Before use, check the technical condition of the product. Store in a clean and dry place.

## ENVIRONMENTAL PROTECTION

The product is suitable for recycling. Please do not dispose of the product with household waste.

The product contains valuable materials that can be recovered through recycling. By returning the product to a recycling collection point, you participate in the protection of the natural environment. Information about collection points for recyclable materials can be obtained at the place of purchase or from the local municipal office. Packaging materials should be placed in the appropriate waste containers.

## WARRANTY

From the date of purchase, the manufacturer, whose name and address are printed on the packaging and in the user manual, provides a 12-month warranty for defects resulting from faults in the sold product and guarantees its reliable operation under the following conditions. In the event of a complaint during the warranty period, please contact the point of sale and provide the complete product with accessories and proof of purchase. Complaints should be reported immediately after a defect is found. The warranty is void in cases of unauthorized interference with the product's construction, lack of maintenance by the purchaser, or improper use contrary to this manual. Damage resulting from improper use, handling, setup, installation, connection, maintenance or storage, as well as damage caused by force majeure or other external factors, such as mechanical, thermal, or chemical damage caused by the user's actions or negligence, are not covered by the warranty. The method of handling the complaint is determined by the warranty provider. Replaced parts become the property of the warranty provider. Warranty claims will be honored only upon presentation of proof of purchase by the buyer.

This warranty is valid in the country where the product was purchased.

The warranty for the sold consumer goods does not exclude or limit the buyer's rights resulting from nonconformity of the goods with the contract.

## DISCLAIMER

The manufacturer is not liable for any damage resulting from use of the product contrary to this manual or its intended purpose.

We wish you long-lasting use and complete satisfaction with our product.

Manufacturer: NAC Sp. z o.o.  
Al. Krakowska 39, 05-090 Raszyn, Polska  
www.meven.pl info@meven.pl

EAN: 5905842544246

01.2026

# WERONA FURNITURE SET



[www.meven.pl](http://www.meven.pl)



## ASSEMBLY AND USER MANUAL

### IMPORTANT – KEEP FOR FUTURE REFERENCE: READ CAREFULLY

Dear Customer,

Thank you for purchasing our product. To enjoy it for as long as possible, please carefully read this instruction manual, assembly and maintenance instructions, and the operating instructions.



## SAFETY AND USAGE WARNINGS

- Always use the product on a flat and smooth surface.
- To ensure long-lasting satisfaction with the product, protect it from adverse weather conditions such as rain, snow, and wind.
- If the product will not be used for a long period (e.g. during the winter season), it should be stored in a dry and clean place.
- Exposure to intense sunlight may cause a change in the product's color. Color change is the result of UV radiation, despite the use of high-quality materials and UV protection.
- The product is not a toy – do not stand, climb, or jump on it.
- Under no circumstances should the product be used for play.
- Use by children – only under adult supervision.
- The product should be placed at a distance of at least 1 m from active heat sources.
- When folding and unfolding the product, pay special attention to your fingers – risk of pinching.

### Warning!

The product packaging is not a toy. Keep out of reach of children due to the risk of suffocation or other accidents.

# WERONA

## Furniture set

Color: graphite

Model: O-M-ZW-A-A-0005

### Dimensions:

1 × sofa: 209 × 85 × 82 cm

1 × sofa with one armrest: 186 × 85 × 82 cm

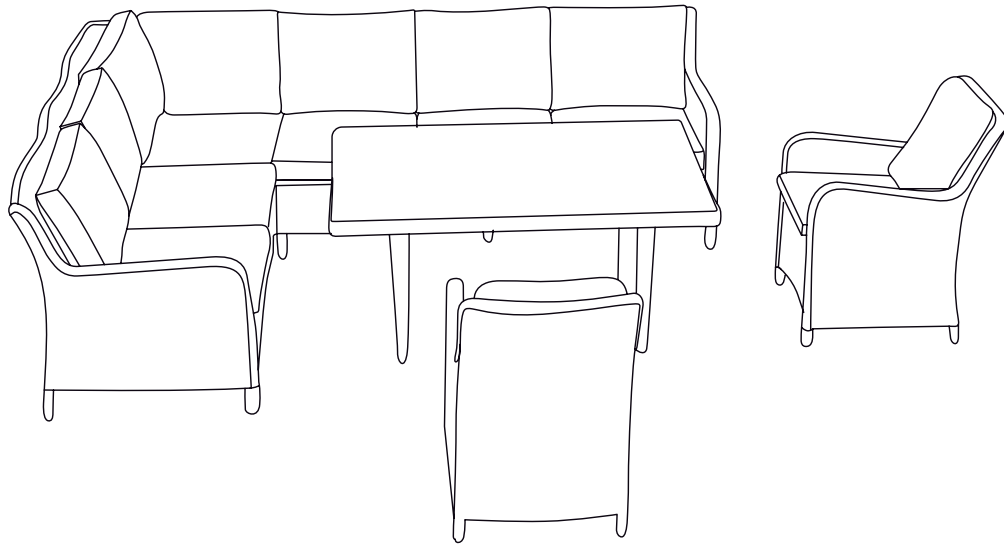
2 × chairs: 57 × 75 × 89 cm

1 × table: 140 × 90 × 68 cm

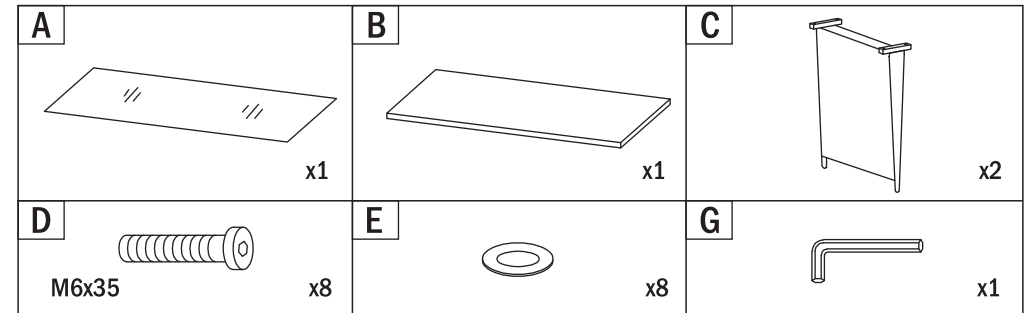
### Material:

- aluminum,
- polyester fabric,
- polyurethane foam,
- synthetic rattan,
- tempered glass

Weight: 87 kg

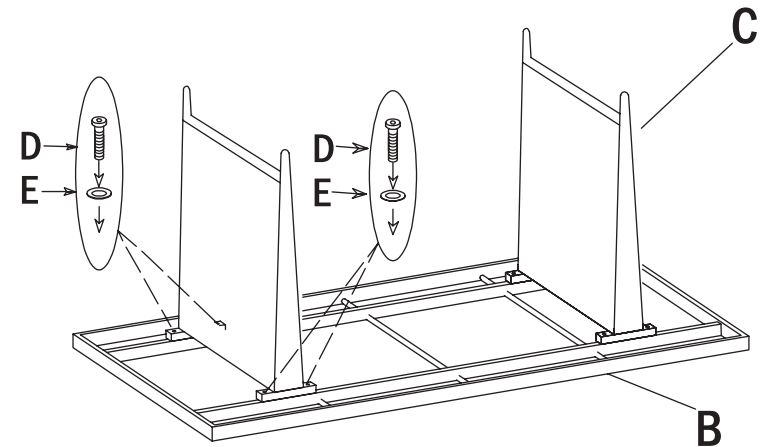


### ELEMENTS

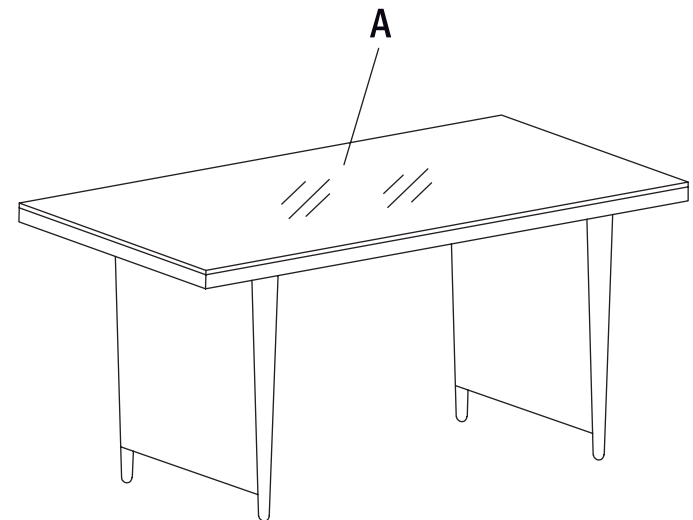


### FOLDING

**1**



**2**



## ІНСТРУКЦІЯ З ОЧИЩЕННЯ

Протерти виріб вологою ганчіркою і витерти насухо.

Не використовуйте мийки високого тиску, парові очисники, кислотні або лужні хімічні засоби, а також абразивні матеріали.

## ПІДГОТОВКА ДО СЕЗОНУ ТА ЗБЕРІГАННЯ

Перед використанням перевірте технічний стан виробу.

Зберігайте в чистому та сухому місці.

## ЗАХИСТ ДОВКІМЛЯ

Виріб придатний до повторної переробки. Не викидайте його разом із побутовими відходами.

Виріб містить цінні матеріали, які можна повторно використати в процесі рециклінгу.

Здаючи виріб до пункту збору вторинної сировини, ви сприяєте захисту навколишнього середовища.

Інформацію про пункти збору можна отримати в місці продажу або в місцевому органі самоврядування.

Пакувальні матеріали слід викидати до відповідних контейнерів для відходів.

## ГАРАНТІЯ

Від дати продажу виробник, ім'я та адреса якого вказані на упаковці та в інструкції, надає 12-місячну гарантію на дефекти, що виникли з вини виробника, та гарантує безвідмовну роботу виробу на наступних умовах.

У разі претензії протягом гарантійного періоду просимо звернутися до місця продажу і надати повний виріб з аксесуарами та документом, що підтверджує покупку. Претензії слід подавати негайно після виявлення дефекту. Гарантія втрачає чинність у випадку несанкціонованого втручання в конструкцію, відсутності обслуговування або неправильного використання виробу, що суперечить цій інструкції.

Пошкодження, спричинені неправильним використанням, монтажем, зберіганням, недбалістю або зовнішніми факторами (механічними, термічними, хімічними тощо), не підлягають гарантії. Спосіб розгляду претензії визначає виробник. Замінені деталі переходять у власність виробника. Гарантійні вимоги розглядаються лише після надання доказу покупки.

Ця гарантія діє тільки в країні, де було придбано виріб.

Гарантія на споживчий товар не виключає і не обмежує прав покупця, що впливають із відповідності товару до умов договору.

## ВІДМОВА ВІД ВІДПОВІДАЛЬНОСТІ

Виробник не несе відповідальності за пошкодження, спричинені використанням виробу всупереч цій інструкції або його призначенню.

Бажаємо довготривалого використання та повного задоволення від нашого продукту.

[www.meven.pl](http://www.meven.pl)



## ІНСТРУКЦІЯ З МОНТАЖУ ТА ЕКСПЛУАТАЦІЇ ВАЖЛИВО – ЗБЕРІГАЙТЕ ДЛЯ ПОДАЛЬШОГО ВИКОРИСТАННЯ: УВАЖНО ПРОЧИТАЙТЕ

Шановний покупцю,

Дякуємо за придбання нашого продукту. Щоб насолоджуватися ним якомога довше, будь ласка, уважно прочитайте цю інструкцію з експлуатації, інструкції зі складання та обслуговування, а також інструкції з експлуатації.



## ПОПЕРЕДЖЕННЯ ЩОДО БЕЗПЕКИ ТА ВИКОРИСТАННЯ

- Завжди використовуйте виріб на рівній і гладкій поверхні.
- Щоб забезпечити довгострокове задоволення від використання виробу, захищайте його від несприятливих погодних умов, таких як дощ, сніг, вітер.
- Якщо виріб не буде використовуватися протягом довгого часу (наприклад, взимку), його слід зберігати в сухому та чистому місці.
- Тривалий вплив сонячних променів може спричинити зміну кольору виробу. Зміна кольору є результатом впливу ультрафіолетового випромінювання, незважаючи на використання високоякісних матеріалів і захисту від UV.
- Виріб не є іграшкою – не ставайте, не лазьте і не стрибайте на ньому.
- За жодних обставин не використовуйте виріб для ігор.
- Використання дітьми – лише під наглядом дорослих.
- Виріб слід розміщувати на відстані не менше ніж 1 м від активних джерел тепла.
- Під час складання та розкладання виробу будьте уважні до пальців – існує ризик защемлення.

### Увага!

Пакування продукту не є іграшкою. Зберігайте його в недоступному для дітей місці через ризик задухи або інших нещасних випадків.

# WERONA

## Набір меблів

Колір: графіт

Модель: O-M-ZW-A-A-0005

Розміри:

1 × диван: 209 × 85 × 82 см

1 × диван з одним підлокітником: 186 × 85 × 82 см

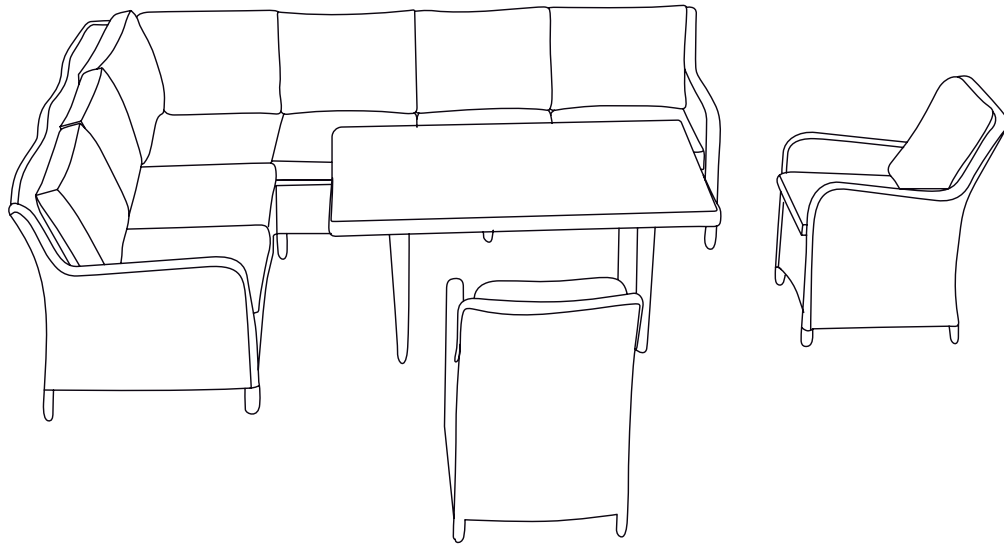
2 × стільці: 57 × 75 × 89 см

1 × стіл: 140 × 90 × 68 см



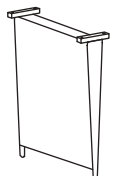
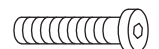


Матеріал:

- алюміній,
- поліестерова тканина,
- поліуретанова піна,
- синтетичний ротанг,
- загартоване скло

Вага: 87 кг

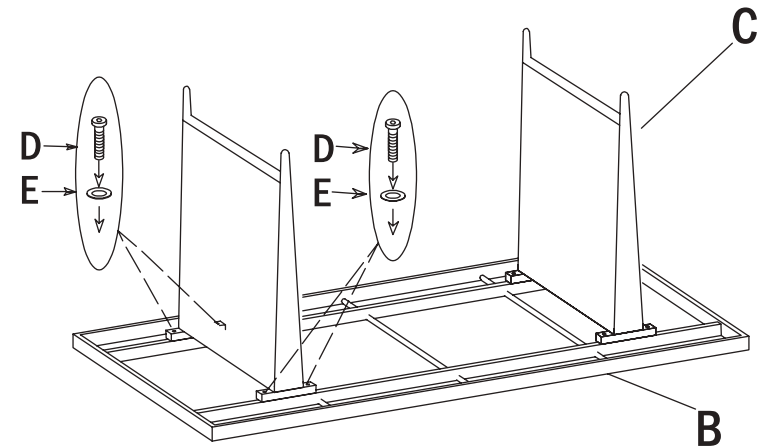


### КОМПОНЕНТИ

<b>A</b>  x1	<b>B</b>  x1	<b>C</b>  x2
<b>D</b>  M6x35 x8	<b>E</b>  x8	<b>G</b>  x1

### ЗБОРКА

**1**



**2**

