

# BARCELONA ZESTAW MEBLI



www.meven.pl

## INSTRUKCJA MONTAŻU I UŻYTKOWANIA WAŻNE, NALEŻY ZACHOWAĆ DO WGLĄDU: UWAŻNIE PRZECZYTAĆ

Drogi Kliencie,  
Dziękujemy za zakup naszego produktu. Aby móc cieszyć się nim jak najdłużej, prosimy o uważne przeczytanie niniejszej instrukcji obsługi, montażu i konserwacji oraz wskazówek dotyczących użytkowania.

### OSTRZEŻENIA DOTYCZĄCE BEZPIECZEŃSTWA I UŻYTKOWANIA

- Zawsze należy używać produktu na równej i gładkiej powierzchni.
- W celu zapewnienia wieloletniej satysfakcji z użytkowania produktu, należy zabezpieczyć go przed działaniem niekorzystnych warunków atmosferycznych, takich jak deszcz, śnieg, wiatr.
- Jeśli produkt nie będzie użytkowany przez dłuższy czas (np. w okresie zimowym), powinien być przechowywany w suchym i czystym pomieszczeniu.
- Wystawienie produktu na intensywne oddziaływanie promieni słonecznych, może wpłynąć na zmianę jego koloru. Zmiana koloru jest efektem oddziaływania promieni UV, pomimo zastosowania najwyższej jakości materiałów i ochrony UV.
- Produkt nie jest zabawką, nie wolno na nim stawać, wspinać się, ani skakać.
- Pod żadnym pozorem nie należy używać produktu do zabawy.
- Użytkowanie produktu przez dzieci - tylko pod nadzorem dorosłych.
- Produkt należy ustawić w odległości nie mniejszej niż 1 m od czynnych źródeł ciepła.
- W czasie składania i rozkładania produktu należy zwrócić szczególną uwagę na palce, ryzyko zakleszczenia.

**Uwaga!**  
Opakowanie produktu nie jest zabawką. Przechowaj poza zasięgiem dzieci ze względu na ryzyko uduszenia lub innego wypadku.

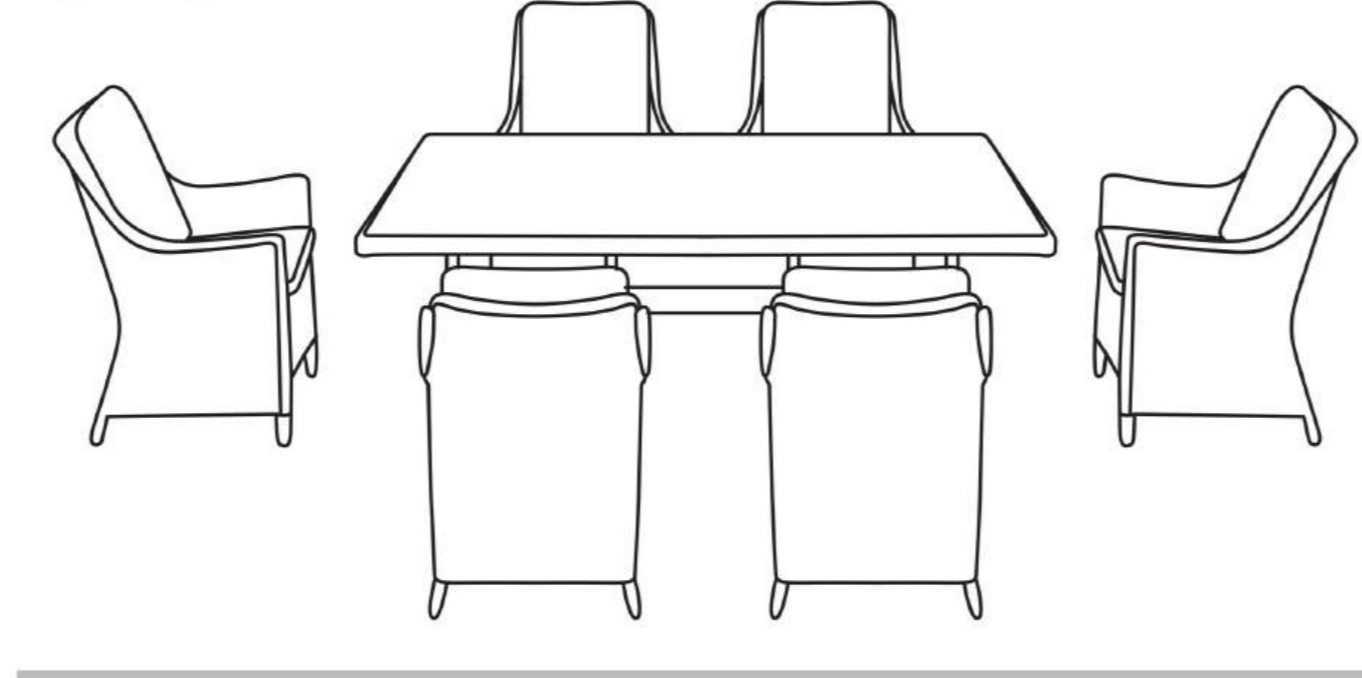
## BARCELONA Zestaw mebli

Model: O-M-ZO-A-A-0004

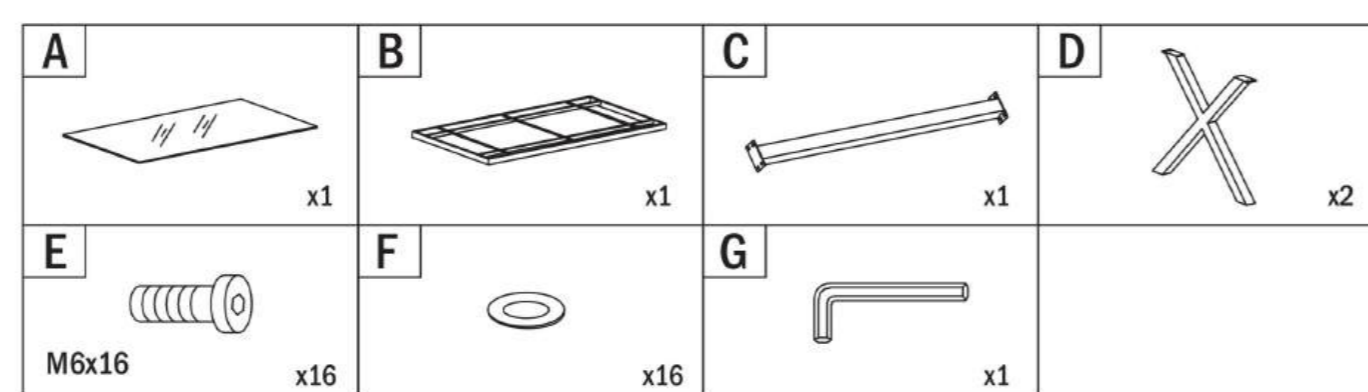
Wymiary: 6x fotole z podokietnikami: 59,5 x 69 x 92 cm  
1x stół: 200 x 100 x 75 cm

Materiał:  
- aluminium  
- tkanina poliuretanowa  
- pianka poliuretanowa  
- rattan syntetyczny  
- szkło hartowane

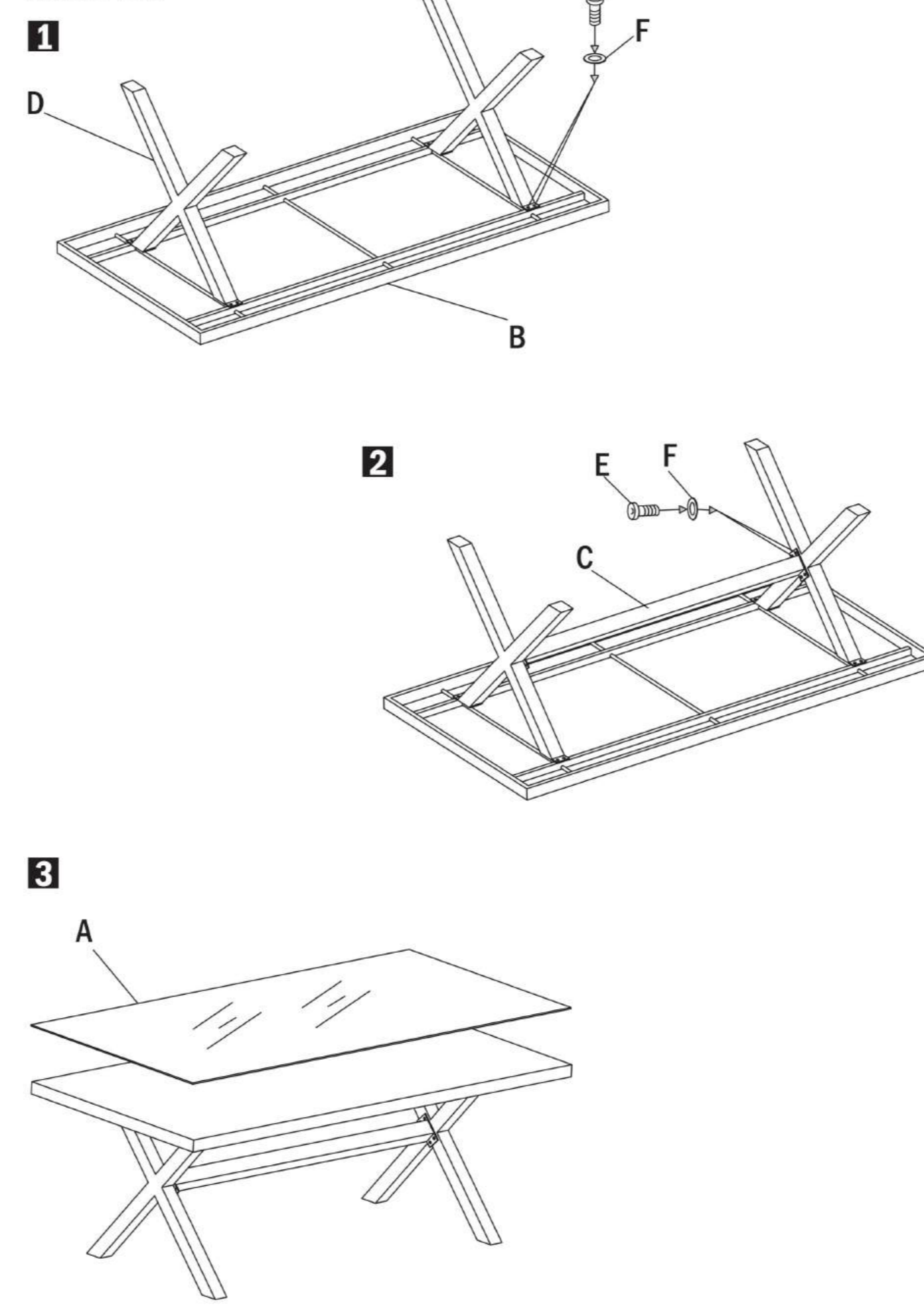
Waga: 97 kg



### ELEMENTY - STÓŁ



### MONTAŻ - STÓŁ



## ZESTAW MEBLI BARCELONA

### CZYSZCZENIE

Produkt należy przetrzeć wilgotną szmatką, wytrzeć do sucha, nie należy używać myjek ciśnieniowych, parowych, środków chemicznych kwasowych i zasadowych, materiałów ściernych.

### SKŁADOWANIE

Przed użyciem należy sprawdzić stan techniczny produktu. Produkt należy przechowywać w czystym i suchym miejscu.

### OCHRONA ŚRODOWISKA

Produkt nadaje się do ponownego przetworzenia. Prosimy o niewyrzucanie zużytego wyrobu z odpadami podobnymi do komunalnych. Wyrob zawiera wartościowe surowce, które można odzyskać w procesie recyklingu. Oddając wyrob do systemu zbiórki surowców wertykalnych uczestniczysz Państwo w ochronie środowiska naturalnego. Informację o miejscach zbiórki materiałów wartościowych znajdziesz Państwo w miejscu zakupu lub w miejscowym urzędzie gminy. Materiały opakowaniowe należy wrzucić do odpowiedniego pojemnika na odpady.

### GWARANCJA

Podjęty od dnia wydania towaru producent, którego nazwa i adres umieszczono są na opakowaniu i w instrukcji obsługi, udzielona 12-miesięczna gwarancja na wady powstałe z przyczyn ludzkich w sprawnym wyrobie oraz jego instalacji, dobitanie na ponizszych warunkach. W razie reklamacji w okresie gwarancyjnym prosimy o zwrócenie się osobliście do punktu sprzedaży i dostarczenie kompletnego wyrobu wraz z akcesoriami oraz z dowodem zakupu. Reklamację należy zgłaszać niezwłocznie po wykryciu wady. Ochrona gwarancji wygasa w przypadku nieautoryzowanych ingerencji w konstrukcję produktu, braku konserwacji wyrobu przez nabywcę i traktowania go niezgodnie z dołączoną do niego instrukcją obsługi. Szkody powstałe w wyniku użytkowania wyrobu niezgodnie z jego przeznaczeniem, nieprawidłowej obsługi, ustawienia, montażu, instalacji lub przyłączenia, niewłaściwej konserwacji lub przechowywania oraz spowodowane przez siły wyższe lub inne wpłynęły zewnętrznie, np. uszkodzenia mechaniczne, termiczne, chemiczne lub inne spowodowane działaniem bądź zaniechaniem użytkownika nie podlegają świadczeniom gwarancyjnym. O sposobie rozpatrzenia reklamacji decyduje producent. Wymienione części przechodzą na własność gwaranta. O sposobie gwarancji będą udzielane po przedłożeniu przez nabywcę dowodu zakupu wyrobu.

Niniejsza gwarancja obowiązuje w kraju, w którym wyrob został zakupiony. Gwarancja na sprzedany towar konsumpcyjny nie wyłącza ani nie zwalnia uprawnień kupującego wynikających z niezgodności towaru z umową.

### WYŁĄCZENIE ODPOWIEDZIALNOŚCI

Produkt nie gwarantuje odpowiedzialności za szkody powstałe w wyniku użytkowania produktu niezgodnie z instrukcją i przeznaczeniem produktu.

Życzymy długotrwałego użytkowania oraz pełnej satysfakcji z naszego produktu.

Producent: NAC Sp. z o.o.  
Al. Krakowska 39, 05-090 Raszyn, Polska  
www.meven.pl info@meven.pl

EAN: 5905842544215

01.2026

# BARCELONA MÖBELSET



www.meven.pl

## MONTAGE- UND GEBRAUCHSANLEITUNG WICHTIG, ZUR AUFBEWAHRUNG: SORGFÄLTIG LESEN

Sehr geehrter Kunde,  
vielen Dank für den Kauf unseres Produkts. Damit Sie möglichst lange Freude daran haben, lesen Sie bitte diese Bedienungsanleitung, die Montage- und Wartungsanleitung sowie die Betriebsanleitung sorgfältig durch.

### SICHERHEITS- UND VERWENDUNGSHINWEISE

- Verwenden Sie das Produkt stets auf einer ebenen und glatten Fläche.
- Um eine lange Lebensdauer des Produkts zu gewährleisten, stellen Sie es vor ungünstigen Witterungsbedingungen wie Regen, Schnee und Wind.
- Wird das Produkt längere Zeit nicht benutzt (z. B. im Winter), lagern Sie es in einem trockenen und sauberen Raum.
- Intensive Sonneneinstrahlung kann eine Veränderung der Farbe verursachen. Farbveränderungen sind eine Folge von UV-Strahlung, auch bei Verwendung hochwertiger Materialien mit UV-Schutz.
- Dieses Produkt ist kein Spielzeug. Stehen, Klettern oder Springen darauf ist untersagt.
- Das Produkt darf keinesfalls als Spielgerät verwendet werden.
- Die Nutzung durch Kinder erfolgt ausschließlich unter Aufsicht von Erwachsenen.
- Stellen Sie das Produkt in einem Abstand von mindestens 1 Meter zu aktiven Wärmequellen auf.

**Achtung!**  
Die Verpackung des Produkts ist kein Spielzeug. Bewahren Sie sie außerhalb der Reichweite von Kindern auf, um Erstickungs- oder Unfallgefahren zu vermeiden.

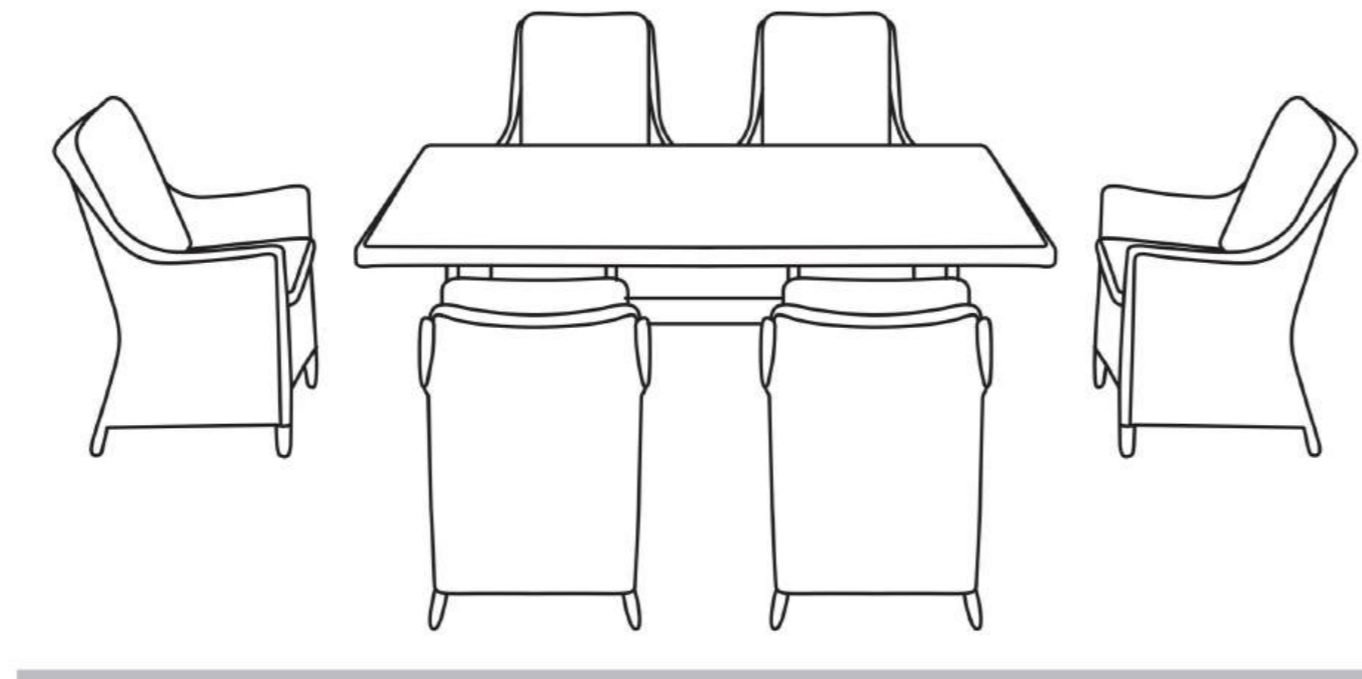
## BARCELONA Möbelset

Modell: O-M-ZO-A-A-0004

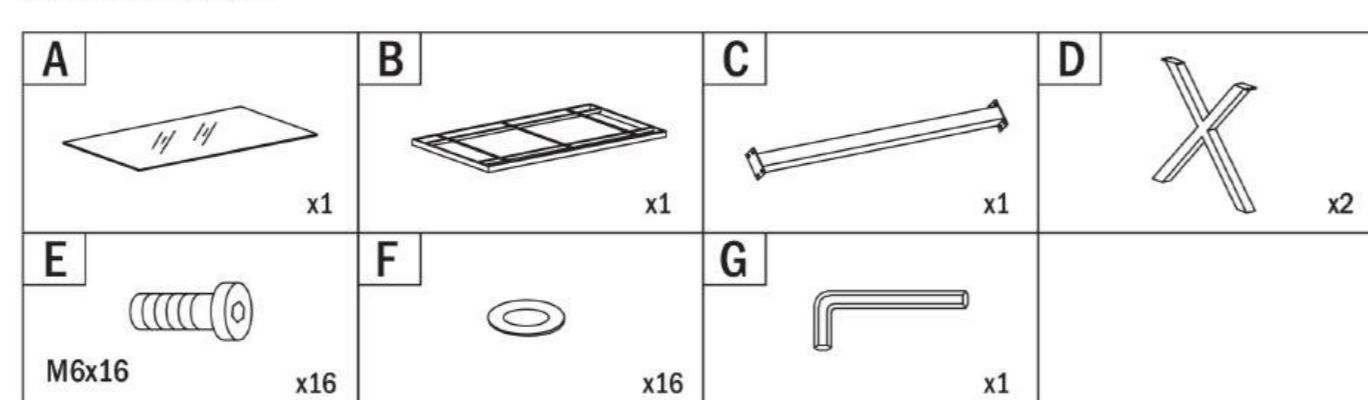
Abmessungen: 6x Stühle mit Armlehnen: 59,5 x 69 x 92 cm  
1x Tisch: 200 x 100 x 75 cm

Materiał:  
- Aluminium  
- Polyesterwebbe  
- Polyurethanschau  
- synthetischer Rattan  
- gehärtetes Glas

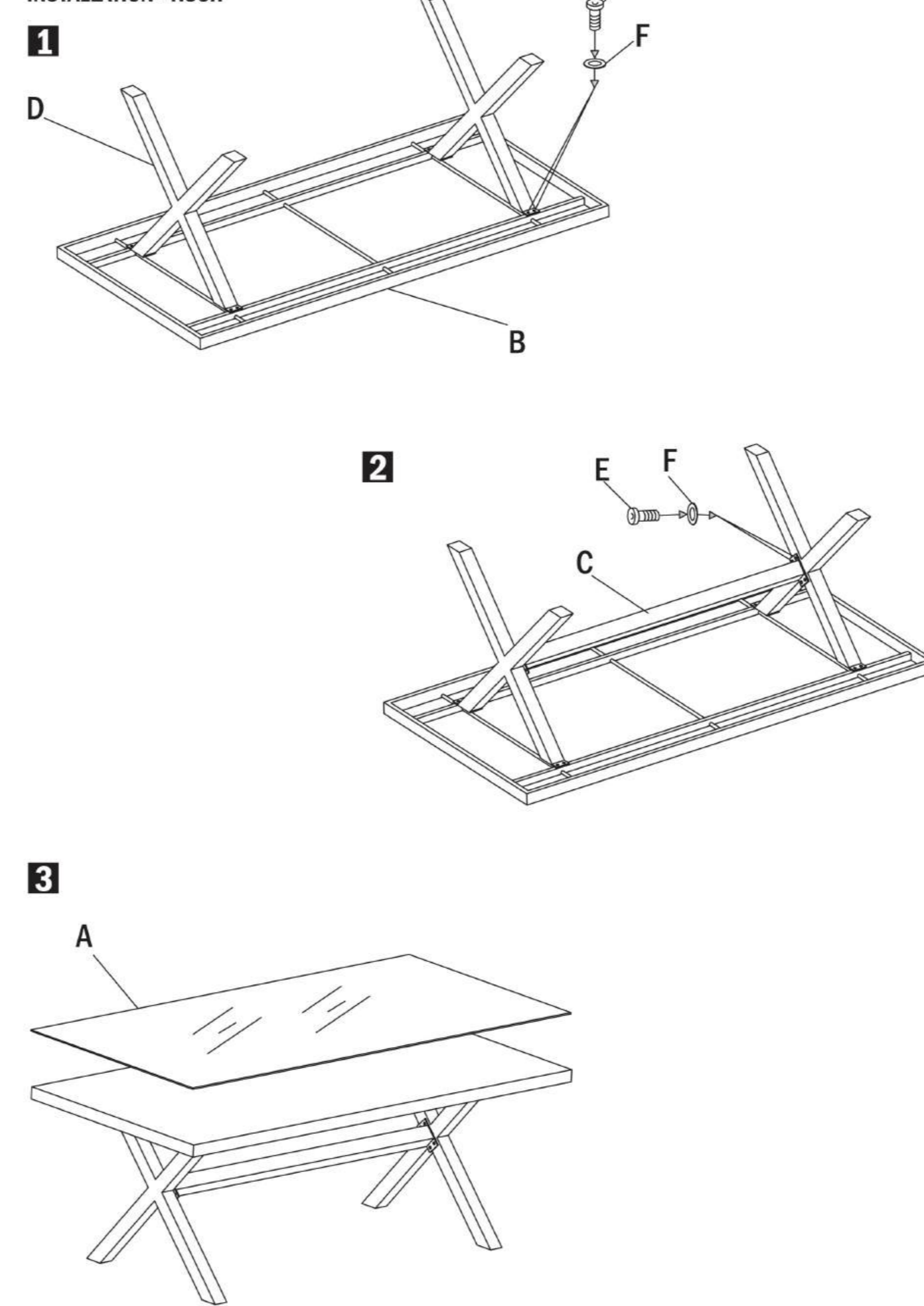
Gewicht: 97 kg



### ELEMENTE - TISCH



### INSTALLATION - TISCH



## MÖBELSET BARCELONA

### REINIGUNGSANLEITUNG

Das Produkt sollte mit einem feuchten Tuch abgewischt und gründlich getrocknet werden. Verwenden sie keine Hochdruckreiniger, dampfentzieher, saure oder alkalische chemische Mittel oder schäufelnde Materialien.

### VORBEREITUNG FÜR DIE SAISON UND LAGERUNG

Vor der Verwendung den technischen Zustand des Produkts überprüfen. Das Produkt sollte an einem sauberen und trockenen Ort gelagert werden.

### UMWELTSCHUTZ

Das Produkt ist recyclingfähig. Bitte entsorgen Sie das verwendete Produkt nicht mit dem Hausmüll. Das Produkt enthält wertvolle Materialien, die im Recyclingprozess wiedergewonnen werden können. Durch die Rückgabe des Produkts an ein Recyclingunternehmen tragen Sie zum Schutz der Umwelt bei. Informationen über Sammelstellen für Wertstoffe erhalten Sie an Kaufort oder bei der lokalen Gemeinde. Verpackungsmaterialien sind in die entsprechenden Abfallbehälter zu entsorgen.

### GARANTIE

Ab dem Lieferdatum gewährt der Hersteller, dessen Name und Adresse auf der Verpackung und in der Bedienungsanleitung angegeben sind, eine 12-monatige Garantie für Mängel, die auf Fehler im Produkt selbst zurückzuführen sind, und garantiert eine zuverlässige Funktionswertigkeit den nachstehenden Bedingungen. Im Garantiefall wenden sie sich bitte an die Verkaufsstelle und legen sie das komplette Produkt mit Zubehör und Kaufbeleg vor. Mängel sind unverzüglich nach Feststellung zu melden. Der Garantieschutz erlischt bei unbefugten Eingriffen in die Konstruktion des Produkts, bei unautorisierter Wartung durch den Käufer oder bei nichtbestimmungs-gemässen Gebrauch entgegen der Bedienungsanleitung. Schäden, die durch unsachgemässe Verwendung, Handhabung, aufstellung, Installation, anschliessung, wartung oder Lagerung sowie durch höhere Gewalt oder äussere einflüsse wie mechanische, thermische oder chemische einwirkungen verursacht werden, sind von der Garantie ausgeschlossen. Die Art und weise der Reklamationsbearbeitung wird vom Garantiegeber bestimmt. Ersatzteile gehen in das algortum des Garantiegebers über. Garantienprüche werden nur bei vorlage des kaufbelegs anerkannt. Diese Garantie ist nur in dem Land gültig, in dem das Produkt gekauft wurde. Die Garantie für verkaufte Verbrauchsgüter schliesst die gesetzlichen rechte des käufers bei nichtkonformität der ware mit dem kaufvertrag nicht aus und setzt sie nicht aus.

### HAFTUNGSAUSSCHLUSS

Der Hersteller haftet nicht für Schäden, die durch eine Verwendung des Produkts entgegen der Bedienungsanleitung oder seinem bestimmungsgemässen Gebrauch verursacht werden.

Wir wünschen Ihnen eine langjährige Nutzung und volle Zufriedenheit mit unserem Produkt.

Hersteller: NAC Sp. z o.o.  
Al. Krakowska 39, 05-090 Raszyn, Polska  
www.meven.pl info@meven.pl

EAN: 5905842544215

01.2026

# BARCELONA FURNITURE SET

FURNITURE SET



www.meven.pl

## ASSEMBLY AND USAGE MANUAL IMPORTANT - KEEP FOR FUTURE REFERENCE - READ CAREFULLY

Dear Customer,  
Thank you for purchasing our product. To enjoy it for as long as possible, please carefully read this instruction manual, assembly and maintenance instructions, and the operating instructions.

### SAFETY AND USAGE WARNINGS

- Always use the product on a flat and smooth surface.
- To ensure long-lasting satisfaction with the product, protect it from adverse weather conditions such as rain, snow, and wind.
- If the product will not be used for a long period (e.g. during the winter season), it should be stored in a dry and clean place.
- Exposure to intense sunlight may cause a change in the product's color. Color change is the result of UV radiation, despite the use of high-quality materials and UV protection.
- The product is not a toy - do not stand, climb, or jump on it.
- Under no circumstances should the product be used for play.
- Use by children - only under adult supervision.
- The product should be placed at a distance of at least 1 m from active heat sources.
- When folding and unfolding the product, pay special attention to your fingers - risk of pinching.

**Warning!**  
The product packaging is not a toy. Keep out of reach of children due to the risk of suffocation or other accidents.

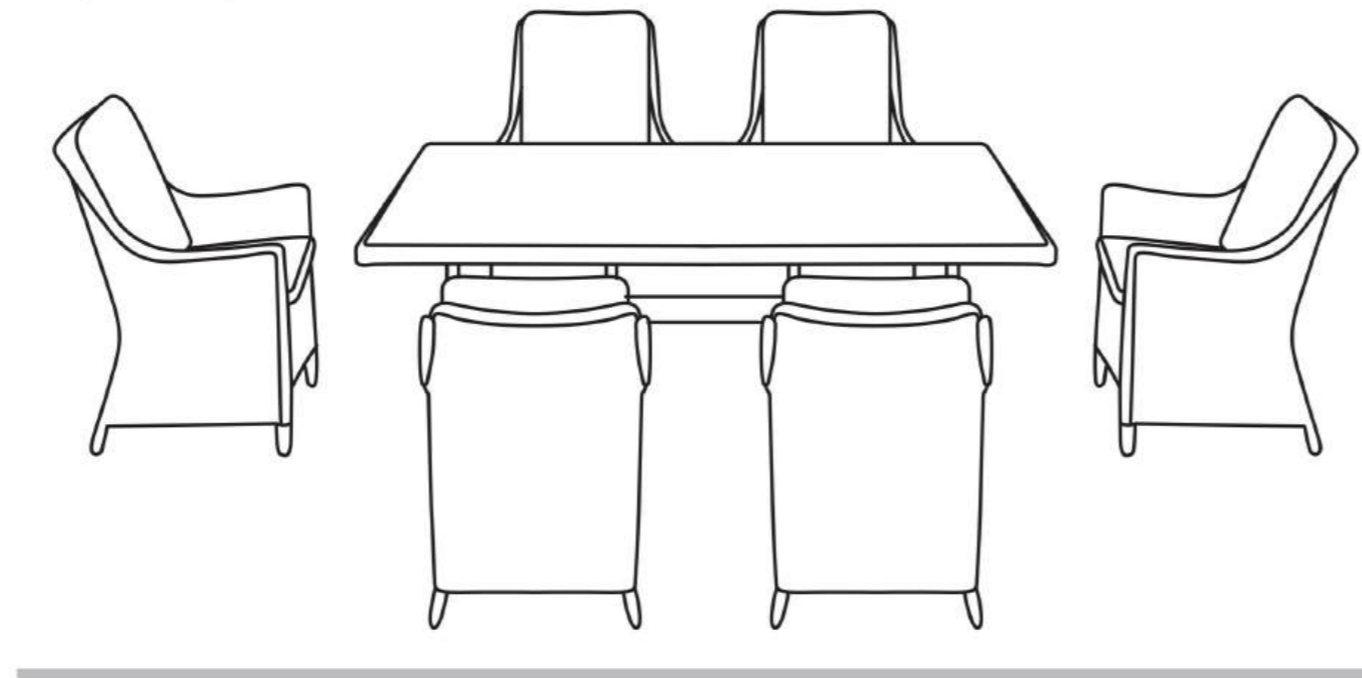
## BARCELONA Furniture set

Model: O-M-ZO-A-A-0004

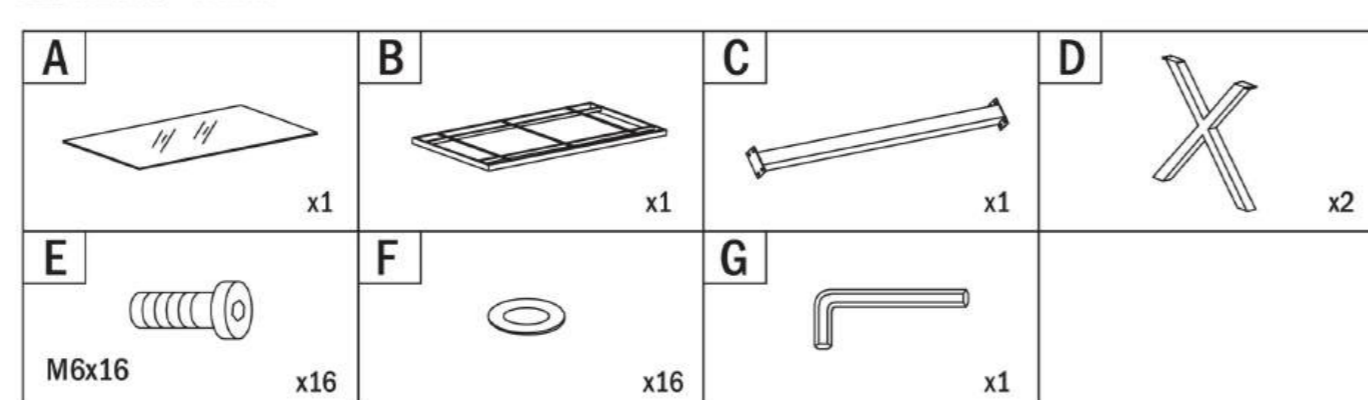
Dimensions: 6x armchairs with armrests 59.5 x 69 x 92 cm  
1x table: 200 x 100 x 75 cm

Materiał:  
- aluminium  
- polyester fabric  
- polyurethane foam  
- synthetic rattan  
- tempered glass

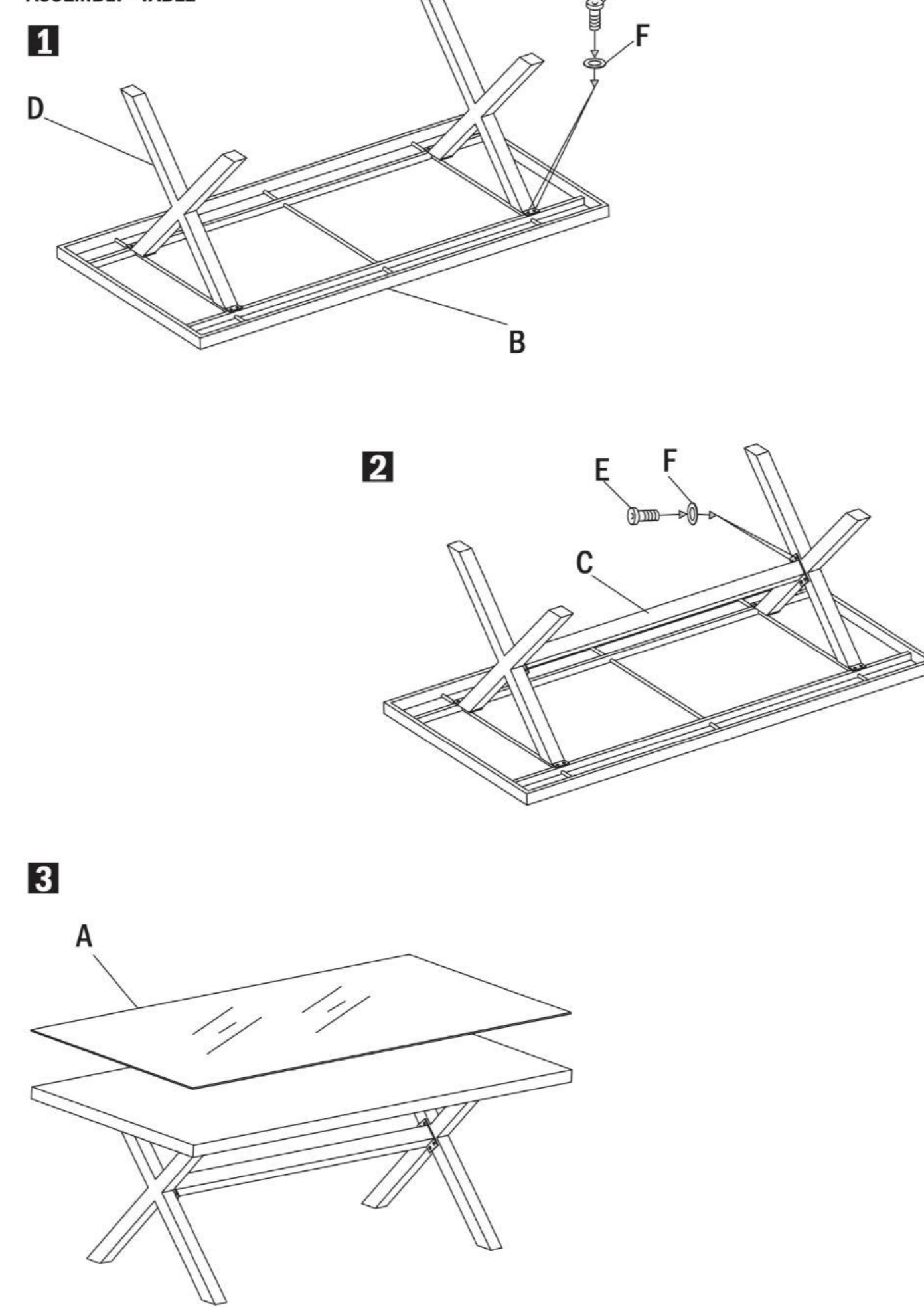
Weight: 97 kg



### ELEMENTS - TABLE



### ASSEMBLY - TABLE



## FURNITURE SET BARCELONA

### CLEANING INSTRUCTIONS

Wipe the product with a damp cloth and dry thoroughly. Do not use pressure washers, steam cleaners, acidic or alkaline chemicals, or abrasive materials.

### PREPARATION FOR THE SEASON AND STORAGE

Before use, check the technical condition of the product. Store in a clean and dry place.

### ENVIRONMENTAL PROTECTION

The product is suitable for recycling. Please do not dispose of the product with household waste.

The product contains valuable materials that can be recovered through recycling. By returning the product to a recycling collection point, you participate in the protection of the natural environment. Information about collection points for recyclable materials can be obtained at the place of purchase or from the local municipal office. Packaging materials should be placed in the appropriate waste containers.

### WARRANTY

From the date of purchase, the manufacturer, whose name and address are printed on the packaging and in the user manual, provides a 12-month warranty for defects resulting from faults in the sold product and guarantees its reliable operation under the following conditions. In the event of a complaint during the warranty period, please contact the point of sale and provide the complete product with accessories and proof of purchase. Complaints should be reported immediately after a defect is found. The warranty is void in cases of unauthorized interference with the product's construction, lack of maintenance by the purchaser, or improper use contrary to this manual. Damage resulting from improper use, handling, setup, installation, connection, maintenance or storage, as well as damage caused by force majeure or other external factors, such as mechanical, thermal, or chemical damage caused by the user's actions or negligence, are not covered by the warranty. The method of handling the complaint is determined by the warranty provider. Replaced parts become the property of the warranty provider. Warranty claims will be honored only upon presentation of proof of purchase by the buyer. This warranty is valid in the country where the product was purchased. The warranty for the sold consumer goods does not exclude or limit the buyer's rights resulting from nonconformity of the goods with the contract.

### DISCLAIMER

The manufacturer is not liable for any damage resulting from use of the product contrary to this manual or its intended purpose.

We wish you long-lasting use and complete satisfaction with our product.

Manufacturer: NAC Sp. z o.o.  
Al. Krakowska 39, 05-090 Raszyn, Polska  
www.meven.pl info@meven.pl

EAN: 5905842544215

01.2026

# BARCELONA НАБІР МЕБЛІВ

НАБІР МЕБЛІВ



www.meven.pl

## ІНСТРУКЦІЯ З МОНТАЖУ ТА ЕКСПЛУАТАЦІЇ ВАЖЛИВО - ЗБЕРІГАЙТЕ ДЛЯ ПОДАЛЬШОГО ВИКОРИСТАННЯ: УВАЖНО ПРОЧИТАЙТЕ

Шановний покупцю,  
Дякуємо за придбання нашого продукту. Щоб насолоджуватися ним якомога довше, будь ласка, уважно прочитайте цю інструкцію з експлуатації, інструкції зі складання та обслуговування, а також інструкції з експлуатації.

### ПОПЕРЕЖЕННЯ ЩОДО БЕЗПЕКИ ТА ВИКОРИСТАННЯ

- Завжди використовуйте виріб на рівній і гладкій поверхні.
- Щоб забезпечити довготривале задоволення від використання виробу, захищайте його від несприятливих погодних умов, таких як дощ, сніг, вітер.
- Якщо виріб не буде використовуватися протягом довгого часу (наприклад, взимку), його слід зберігати в сухому та чистому місці.
- Експозиція виробу на інтенсивне світлове випромінювання може спричинити зміну кольору виробу. Зміна кольору є результатом впливу ультрафіолетового випромінювання, незважаючи на використання високоякісних матеріалів і захисту від UV.
- Виріб не є іграшкою - не ставте його, не лазьте і не стрибайте на ньому.
- За жодних обставин не використовуйте виріб для ігор.
- Використання дитячий - лише під наглядом дорослих.
- Виріб слід розміщувати на відстані не менше ніж 1 м від активних джерел тепла.
- Під час складання та розкладання виробу будьте уважні до пальців - існує ризик защемлення.

**Увага!**  
Пакування продукту не є іграшкою. Зберігайте його в недоступному для дітей місці через ризик задиху або інших нещасних випадків.

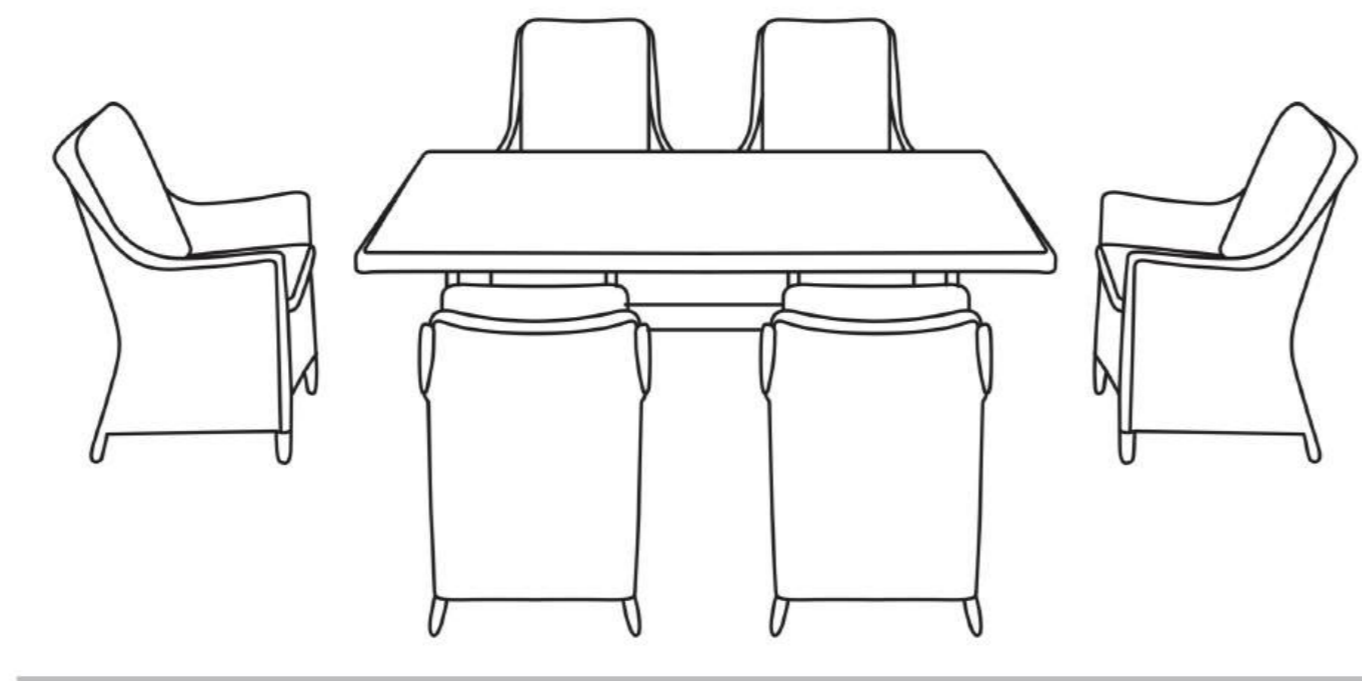
## BARCELONA Набір меблів

Модель: O-M-ZO-A-A-0004

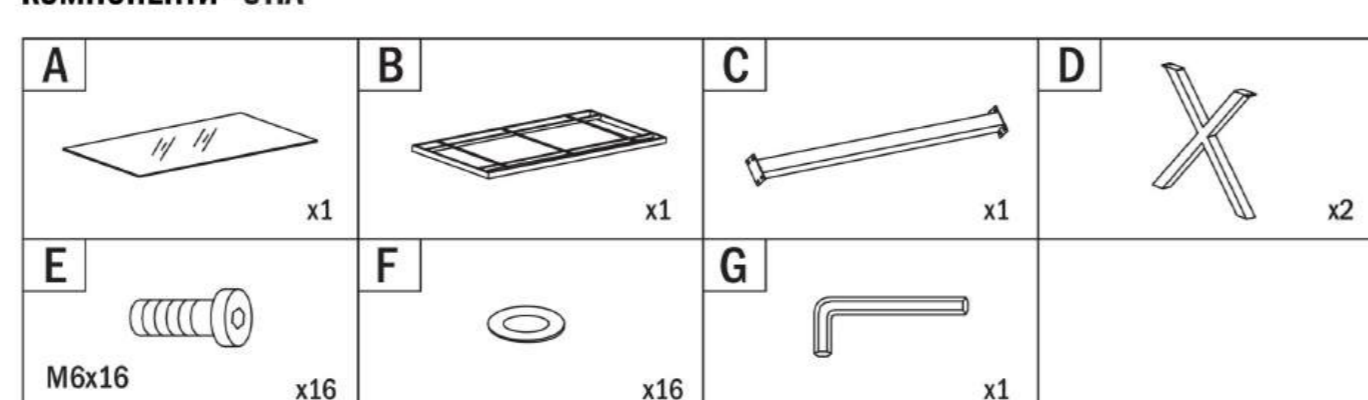
Розміри: 6x крісел з підокітниками: 59,5 x 69 x 92 см  
1x стіл: 200 x 100 x 75 см

Матеріал:  
- алюміній  
- поліестерова тканина  
- поліуретанова піна  
- синтетичний ротанг  
- загартоване скло

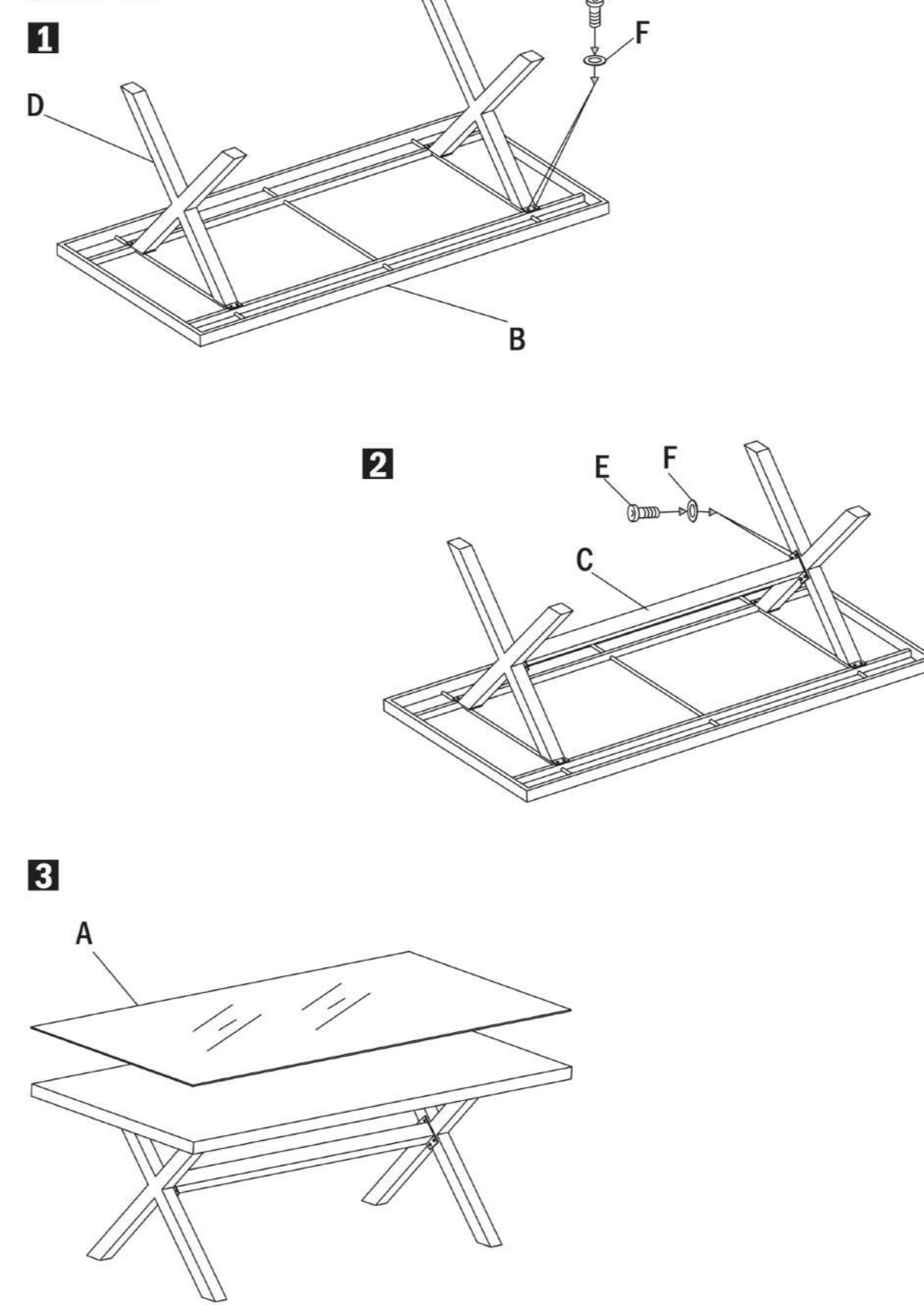
Вага: 97 кг



### КОМПОНЕНТИ - СТОЛ



### ЗБОРКА - СТОЛ



## НАБІР МЕБЛІВ BARCELONA

### ІНСТРУКЦІЯ З ОЧИЩЕННЯ

Перед вибором використовуйте м'яку вологу ганчірку.  
Не використовуйте мийки високого тиску, парові ексиксини, кислотні або лужні засоби, а також абразивні матеріали.

### ПІДГОТОВКА ДО СЕЗОНУ ТА ЗБЕРІГАННЯ

Перед використанням перевірте технічний стан виробу.  
Зберігайте в чистому та сухому місці.

### ЗАХИСТ ДОВКІЛЯ

Виріб придатний до повторної переробки. Не викидайте його разом із побутовими відходами. Виріб містить цінні матеріали, які можна повторно використати в процесі рециклінгу. Інформація про пункти збору вторинної сировини, ви можете знайти на вебсайті місцевого органу самоврядування. Пакування матеріалів слід викидати до відповідних контейнерів для відходів.

### ГАРАНТІЯ

Від дати продажу виробу, ми і/та адреса якого вказані на упаковці та в інструкції, надає 12-місячну гарантію на дефекти, що виникли в результаті людської помилки, а гарантує безпечну роботу виробу на наступні умови. Інформація про пункти збору вторинної сировини, ви можете знайти на вебсайті місцевого органу самоврядування. Пакування матеріалів слід викидати до відповідних контейнерів для відходів.

### ВІДМОВА ВІД ВІДПОВІДАЛЬНОСТІ

Виробник не несе відповідальності за пошкодження, спричинені використанням виробу всупереч цій інструкції або його призначенню.

Бажемо довготривалого використання та повного задоволення від нашого продукту.

Виробник: NAC Sp. z o.o.  
Al. Krakowska 39, 05-090 Raszyn, Polska  
www.meven.pl info@meven.pl

EAN: 5905842544215

01.2026