

## CZYSZCZENIE

Do czyszczenia produktu należy używać tylko wilgotnej szmatki. Nie używać proszków do prania, detergentów i substancji zawierających składniki ściernie. Po oczyszczeniu należy wytrzeć produkt do sucha.

Nigdy nie należy używać środków czyszczących zawierających wybielacze lub rozpuszczalniki. Może to zmienić kolor lub uszkodzić produkt.

**Uwaga:** Nie należy używać do czyszczenia produktu środków alkalicznych i kwasowych, myjek parowych i myjek ciśnieniowych.

## SKŁADOWANIE

Produkt należy przechowywać w czystym i suchym miejscu, bez dostępu promieni UV.

## OCHRONA ŚRODOWISKA

Produkt nadaje się do ponownego przetworzenia. Prosimy o niewyrzucanie zużytego wyrobu razem z odpadami podobnymi do komunalnych. Wyrób zawiera wartościowe surowca, które można odzyskać w procesie recyklingu.

Oddając wyrób do systemu zbiórki surowców wtórnych uczestniczy Państwo w ochronie środowiska naturalnego.

Informacje o miejscach zbiórki materiałów wartościowych znajdzie Państwo w miejscowym urzędzie gminy.

Materiały opakowaniowe należy wrzucić do odpowiedniego pojemnika na odpady.

## GWARANCJA

Począwszy od dnia wydania towaru producent, którego nazwa i adres umieszczone są na dowodzie zakupu, udziela 12-miesięcznej gwarancji na wady powstałe z przyczyn tkwiących w sprzedanym wyrobie oraz jego niezawodne działanie na poniższych warunkach.

W razie reklamacji w okresie gwarancyjnym prosimy o zwrócenie się osobiście do punktu sprzedaży i dostarczenie kompletnego wyrobu wraz z akcesoriami oraz z dowodem zakupu.

Reklamacje należy zgłaszać niezwłocznie po wykryciu usterki. Ochrona gwarancyjna wygasa w przypadku nieautoryzowanych ingerencji w funkcjonowanie lub konserwację wyrobu przez nabywcę lub osoby trzecie. Szkody powstałe w wyniku użytkowania wyrobu niezgodnie z jego przeznaczeniem, nieprawidłowej obsługi, ustawienia, montażu, instalacji lub przyłączenia, niewłaściwej konserwacji lub przechowywania oraz spowodowane przez siłę wyższą lub inne wpływy zewnętrzne, np. uszkodzenia mechaniczne, termiczne, chemiczne lub inne spowodowane działaniem bądź zaniedbaniem użytkownika nie podlegają świadczeniom gwarancyjnym. O sposobie rozpatrzenia reklamacji decyduje gwarant. Wymienione części przechodzą na własność gwaranta. Roszczenia gwarancyjne będą uwzględniane po przedłożeniu przez nabywcę dowodu zakupu wyrobu. Niniejsza gwarancja obowiązuje w kraju, w którym wyrób został zakupiony.

Gwarancja na sprzedany towar konsumpcyjny nie wyłącza ani nie zawiesza uprawnień kupującego wynikających z niezgodności towaru z umową.

## UWAGI

Jeżeli pożyczacie Państwo ten wyrób, to prosimy razem z niniejszą instrukcją montażu i użytkowania. Produkt jest przeznaczony do użytku w gospodarstwie domowym, wewnątrz pomieszczeń. Nie może być użytkowany w celach komercyjnych.

Wyłączenie odpowiedzialności. Producent nie ponosi odpowiedzialności za uszkodzenia, również za szkody pośrednie powstałe w wyniku nieprawidłowego lub niezgodnego z niniejszą instrukcją montażu i konserwacji oraz użytkowanie niezgodnie z przeznaczeniem.

Życzymy długiej eksploatacji i zadowolenia z naszego produktu.

[www.meven.pl](http://www.meven.pl)



## INSTRUKCJA MONTAŻU I UŻYTKOWANIA

### WAŻNE, NALEŻY ZACHOWAĆ DO WGLĄDU: UWAŻNIE PRZECZYTAĆ

Dziękujemy za zakup naszego produktu. Aby móc cieszyć się nim jak najdłużej, prosimy o uważne przeczytanie niniejszej instrukcji obsługi, montażu i konserwacji oraz wskazówek dotyczących użytkowania.



### OSTRZEŻENIA DOTYCZĄCE BEZPIECZEŃSTWA I UŻYTKOWANIA

- Przed montażem należy sprawdzić, czy opakowanie zawiera wszystkie elementy i czy nie są one uszkodzone. Po montażu reklamacje z tego tytułu nie będą uwzględniane.
- Produkt należy umieszczać na płaskiej, poziomej i odpowiednio twardej powierzchni. Nie należy wychylać się, nie kołysać na krześle.
- Podczas montażu prosimy, aby dzieci przebywały w bezpiecznej odległości od obszaru roboczego.
- Rozproszenie uwagi może spowodować nieprawidłowości w montażu i ewentualne zagrożenie Państwa zdrowia czy trwałości wyrobu.
- Prosimy przed użyciem przetrzeć produkt wilgotną szmatką, następnie wytrzeć do sucha. Podobną czynność należy przeprowadzić przed magazynowaniem.
- Śruby, nakrętki i połączenia należy regularnie sprawdzać i dokręcać w razie potrzeby.
- Meble należy używać w pomieszczeniach zamkniętych, suchych i zabezpieczonych przed szkodliwym wpływem warunków atmosferycznych, przy wilgotności względnej powietrza 40-70 % w temperaturze 10-30°C.
- Wystawienie materiału na intensywne oddziaływanie promieni słonecznych, może wpłynąć na zmianę jego koloru. Zmiana koloru jest efektem oddziaływania promieni UV, pomimo zastosowania najwyższej jakości materiałów i ochrony UV. Produkt należy chronić przed bezpośrednim działaniem światła słonecznego.
- Produkt nie jest zabawką, nie wolno na nim stawać, wspinać się, ani skakać. Ze względu na bezpieczeństwo użytkownika produktu nie należy używać krzesła w zastępstwie drabiny lub wieszaka.
- Użytkowanie produktu przez dzieci – tylko pod bezpośrednim nadzorem dorosłych.
- Pod żadnym pozorem nie należy używać produktu do zabawy np. odchylając go do tyłu lub bujać się do tyłu na oparciu, gdyż może to grozić upadkiem.
- Prosimy o zachowanie szczególnej ostrożności przy siadaniu i wstawianiu z siedziska.
- Produktu nie należy ustawiać w odległości mniejszej niż 1 metr od czynnych źródeł ciepła.
- Polakierowane powierzchnie krzesła należy chronić przed bezpośrednim działaniem wysokiej temperatury, wody i rozpuszczalników oraz przed zarysowaniem i obiciem.

#### UWAGA!

Opakowanie produktu nie jest zabawką. Przechowuj poza zasięgiem dzieci ze względu na ryzyko uduszenia lub innego wypadku.

# KRZESŁO LUCCA

Model: MV-LDC824-CZ-LUCCA

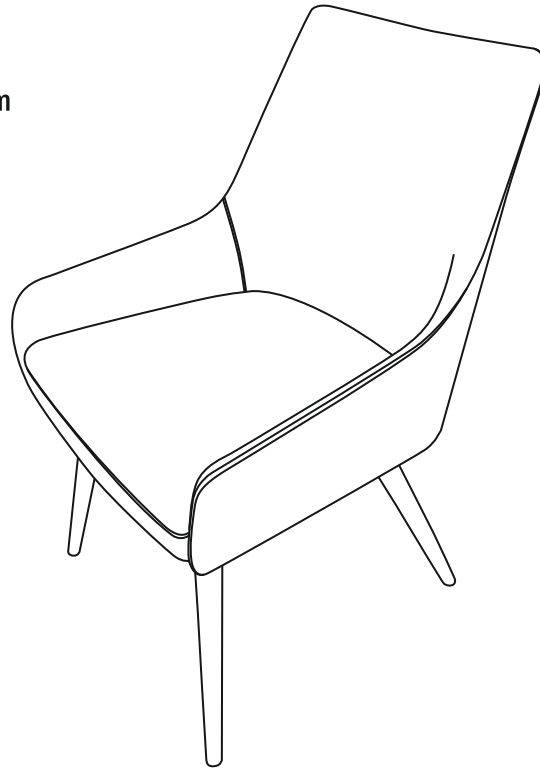
Wymiary (szer. x gł. x wys.): 55 x 45,5 x 85 cm

Materiał:

- stelaż – stal
- poszycie siedziska - aksamit

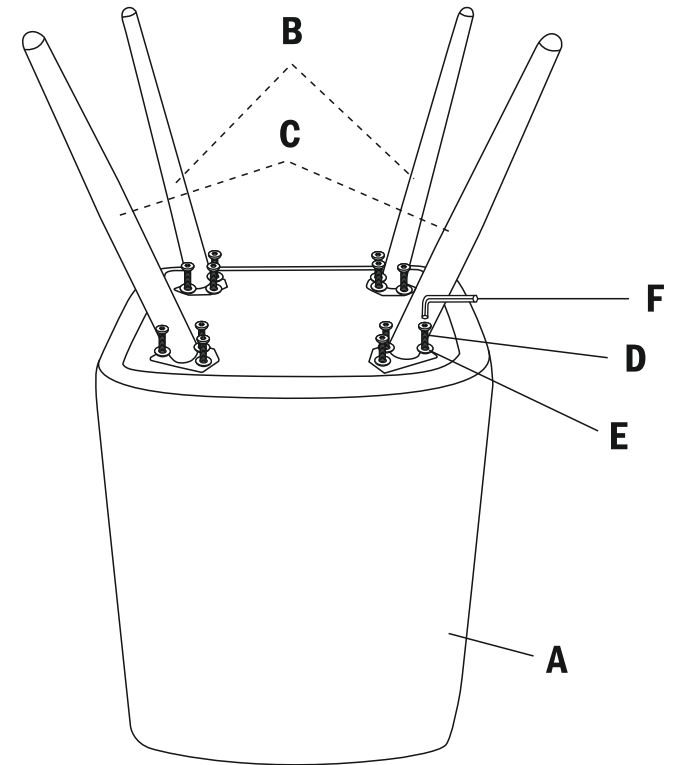
Maksymalne obciążenie statyczne: 110 kg

Masa: 5,10 kg

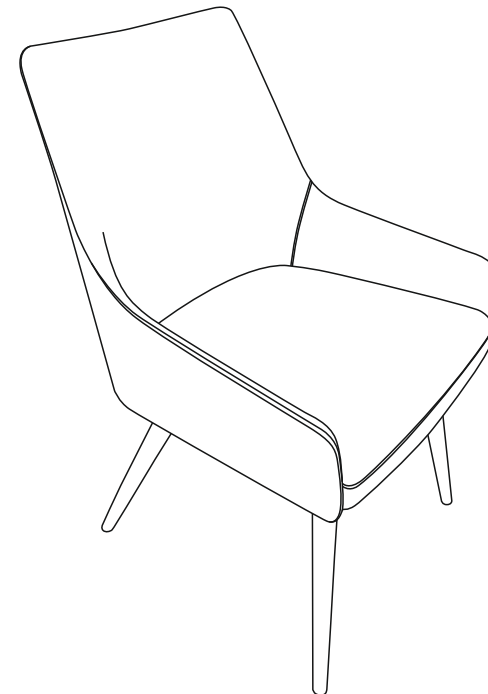


## MONTAŻ



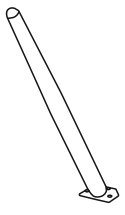
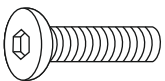


**1**



**2**



## ELEMENTY

<b>A</b>  x1	<b>B</b>  x2	<b>C</b>  x2
<b>D</b>  x12	<b>E</b>  x12	<b>F</b>  x1