

CZYSZCZENIE

Do czyszczenia produktu należy używać tylko odpowiednich preparatów. Do czyszczenia używać tylko środków mających dopuszczenie PZH do kontaktu z żywnością. Nie używać proszków do prania czy innych substancji zwłaszcza zawierających składniki ściernie. Po czyszczeniu należy zadbać, aby grill był suchy.

Nigdy nie używać środków czyszczących zawierających wybielacze czy rozpuszczalniki, może to spowodować uszkodzenie materiału. Ruszt należy czyścić delikatnymi środkami do czyszczenia po ówczesnych ostudzeniu urządzenia

Uwaga: Nie należy używać do czyszczenia produktu środków alkalicznych i kwasowych oraz myjki parowej.

SKŁADOWANIE

Produkt przechowywać należy w czystym i suchym miejscu.

OCHRONA ŚRODOWISKA

Produkt nadaje się do ponownego przetworzenia. Prosimy o niewyrzucanie zużytego wyrobu razem z odpadami podobnymi do komunalnych. Wyrób zawiera wartościowe surowce, które można odzyskać w procesie recyklingu.

Oddając wyrób do systemu zbiórki surowców wtórnych uczestniczycie Państwo w ochronie środowiska naturalnego.

Informacja o miejscach zbiórki materiałów wartościowych znajdziecie Państwo w miejscu zakupu lub w miejscowym urzędzie gminy. Materiały opakowaniowe należy wrzucić do odpowiedniego pojemnika na odpady.

GWARANCJA

Począwszy od dnia wydania towaru producent, którego nazwa i adres umieszczone są na dowodzie zakupu, udziela 12-miesięcznej gwarancji na wady powstałe z przyczyn tkwiących w sprzedanym wyrobie oraz jego niezawodne działanie na poniższych warunkach.

W razie reklamacji w okresie gwarancyjnym prosimy o zwrócenie się osobiście do punktu sprzedaży i dostarczenie kompletnego wyrobu wraz z akcesoriami oraz z dowodem zakupu.

Reklamacje należy zgłaszać niezwłocznie po wykryciu usterki. Ochrona gwarancyjne wygasa w przypadku nieautoryzowanych ingerencji w funkcjonowanie lub konserwację wyrobu przez nabywcę lub osoby trzecie. Szkody powstałe w wyniku użytkowania wyrobu niezgodnie z jego przeznaczeniem, nieprawidłowej obsługi, ustawienia, montażu, instalacji lub przyłączenia, niewłaściwej konserwacji lub przechowywania oraz spowodowane przez siłę wyższą lub inne wpływy zewnętrzne, np. uszkodzenia mechaniczne, termiczne, chemiczne lub inne spowodowane działaniem bądź zaniedbaniem użytkownika nie podlegają świadczeniom gwarancyjnym. O sposobie rozpatrzenia reklamacji decyduje gwarant. Wymienione części przechodzą na własność gwaranta. Roszczenia gwarancyjne będą uwzględniane po przedłożeniu przez nabywcę dowodu zakupu wyrobu. Niniejsza gwarancja obowiązuje w kraju, w którym wyrób został zakupiony.

Gwarancja na sprzedany towar konsumpcyjny nie wyłącza ani nie zawiesza uprawnień kupującego wynikających z niezgodności towaru z umową.

UWAGI Jeżeli pożyczacie Państwo ten wyrób, to prosimy razem z niniejszą instrukcją montażu i użytkowania.

Produkt jest przeznaczony do użytku w gospodarstwie domowym, nie może być użytkowany w celach komercyjnych. Wyłączenie odpowiedzialności. Nie jest przejęta odpowiedzialność za uszkodzenia, również za szkody pośrednie powstałe w wyniku nieprawidłowego lub niezgodnego z niniejszą instrukcją montażu czy konserwacji oraz użytkowania niezgodnego z przeznaczeniem.

Życzymy długiej eksploatacji i zadowolenia z naszego produktu.

Producent: NAC Sp. z o.o.
Al. Krakowska 39, 05-090 Raszyn, Polska
www.meven.pl

EAN: 5902490786721

02.2023

www.meven.pl

PL INSTRUKCJA MONTAŻU I UŻYTKOWANIA WAŻNE, NALEŻY ZACHOWAĆ DO WGLĄDU: UWAŻNIE PRZECZYTAĆ

Dziękujemy za zakup naszego produktu. Aby móc cieszyć się nim jak najdłużej, prosimy o uważne przeczytanie niniejszej instrukcji obsługi, montażu i konserwacji oraz wskazówek dotyczących użytkowania.



OSTRZEŻENIA DOTYCZĄCE BEZPIECZEŃSTWA I UŻYTKOWANIA

Przed montażem należy sprawdzić, czy opakowanie zawiera wszystkie elementy i czy nie są one uszkodzone. Po montażu reklamacje z tego tytułu nie będą uwzględniane.

- Produkt należy umieszczać na płaskiej i poziomej oraz odpowiednio twardej powierzchni.
- Podczas montażu prosimy, aby dzieci przebywały w bezpiecznej odległości od obszaru roboczego.
- Nie należy powierzać produktu nieletnim do samodzielnego montażu.
- Rozproszenie uwagi może spowodować nieprawidłowości w montażu i ewentualne zagrożenie Państwa zdrowia czy trwałości wyrobu.
- Prosimy przed użyciem przetrzeć produkt wilgotną miękką szmatką, następnie wytrzeć go do sucha.
- Śruby, nakrętki i połączenia należy regularnie sprawdzać i dokręcać w razie potrzeby.
- W celu zapewnienia wieloletniej satysfakcji z użytkowania produktu, należy zabezpieczać go przed działaniem niekorzystnych warunków atmosferycznych, takich jak deszcz czy wiatr.
- Jeśli produkt nie będzie używany przez dłuższy czas (np. w okresie zimowym), powinien być przechowywany w suchym pomieszczeniu.
- Wystawienie materiału na intensywne oddziaływanie promieni słonecznych, może wpłynąć na zmianę jego koloru. Zmiana koloru jest efektem oddziaływania promieni UV, pomimo zastosowania najwyższej jakości materiałów i ochrony UV.
- Produkt nie jest zabawką, nie wolno na nim stawać, wspinać się, ani po nim skakać.
- Użytkowanie produktu przez dzieci – tylko pod bezpośrednim nadzorem dorosłych.
- Przy zakupie produktu prosimy o upewnienie się, że dołączona jest instrukcja obsługi i montażu.
- Nie używać produktu w pomieszczeniach zamkniętych, ani pod parasolem, markizą czy w altanie. Stosować wyłącznie na zewnątrz pomieszczeń
- Nie używać grilla w odległości mniejszej niż 2 metry od artykułów/materiałów łatwopalnych.
- Nie używać grilla przy silnym wietrze.
- Nigdy nie zostawiać rozpalonego ognia bez nadzoru, gorące iskry mogą spowodować pożar.
- Dzieci i zwierzęta powinny przebywać z dala od grilla, jak również nie powinny przebywać w pobliżu grilla bez opieki.
- Nie używać grilla na łatwopalnych powierzchniach, takich jak suche drewno czy trawa.
- Do rozpalania ognia nigdy nie używać benzyny, spirytusu, alkoholu ani innych podobnych substancji chemicznych. Jedynie dopuszczalna jest podpałka zgodna z normą EN1860-3.
- Nigdy nie używać węgla kamiennego, zalecany jest węgiel drzewny lub brykiet.
- W celu rozpalenia grilla, umieścić na dnie podpałkę, na którą wsypać 2 garście węgla drzewnego. Zapalarką lub specjalną długą zapalarką rozpalic podpałkę.
- Nie napełniać nadmiernie miski paliwem przed jak i podczas grillowania oraz sprawdzać ilość popiołu, aby nie przepelnic paleniska.
- Pozwól węglowi rozpalic się zanim zaczniesz grillować. Nigdy nie zaczynaj grillowania, póki węgiel nie pokryje się popiołem.
- Grill i paliwo używane do grillowania, powinno być utrzymywane rozgrzane, co najmniej 30 minut przed pierwszym grillowaniem.
- W trakcie grillowania, można dokładać węgiel, jednak należy zachować szczególną ostrożność i zawsze używać specjalnych rękawic ochronnych.
- Podczas użytkowania, grill nagrzewa się bardzo mocno, dotknięcie może spowodować oparzenia. Zawsze używać rękawic ochronnych i odpowiednich przyborów z długimi, odpornymi na ciepło uchwyty – najlepiej termoizolacyjnymi.
- Nigdy nie przesuwaj grilla podczas użytkowania.
- Nie używać wody do wygaszania grilla. Należy nie dodawać paliwa, a węgiel drzewny zgaśnie samoczynnie.
- Odporność temperaturowa pracy ciągłej paleniska 300°C, pozostałych elementów 200°C.

UWAGA! Opakowanie produktu nie jest zabawką.

Przechowuj poza zasięgiem dzieci ze względu na ryzyko uduszenia foliowym workiem lub innego wypadku.

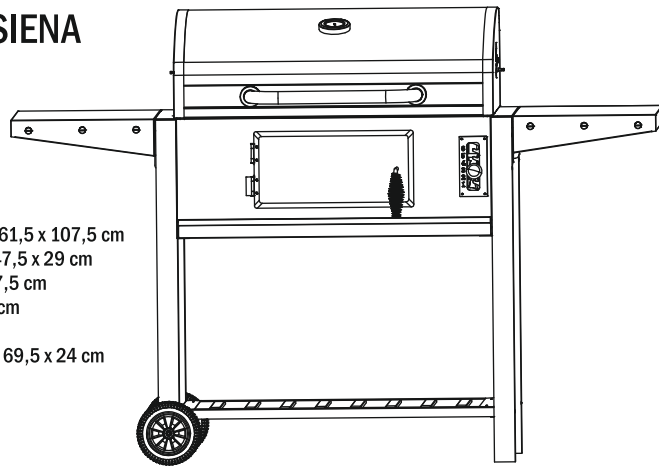
GRILL OGRODOWY SIENA

Model: MV-BLC5009-SIENA

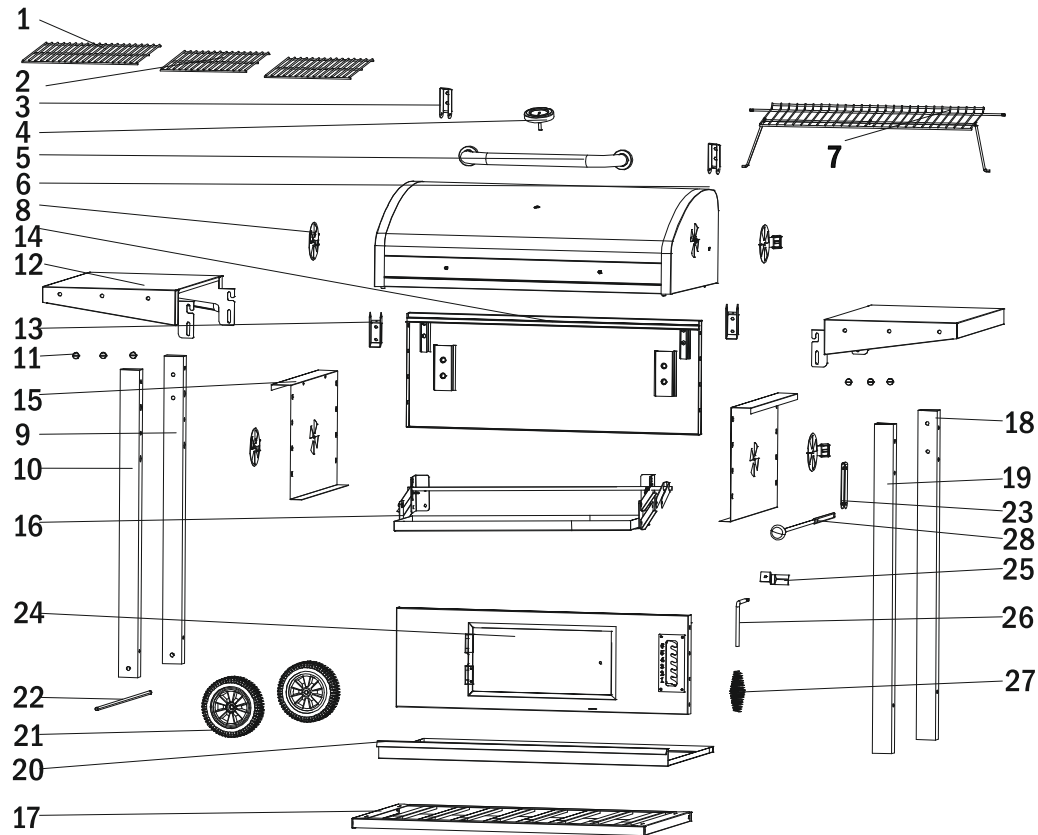
Materiał:
 - stal malowana proszkowo
 - ruszt - stal emaliowana
 - półka do podgrzewania - stal emaliowana

Wymiary całkowite (dł. x szer. x wys.): 149 x 61,5 x 107,5 cm
 Wymiary miski grilla (dł. x szer. x wys.): 76 x 47,5 x 29 cm
 Wymiary bocznych półek (dł. x szer.): 31 x 47,5 cm
 Wymiary dolnych półek (dł. x szer.): 76 x 47 cm
 Wymiary rusztu (dł. x szer.): 74,5 x 45 cm
 Wymiary półki do podgrzewania (dł. x szer.): 69,5 x 24 cm

Masa: 25 kg

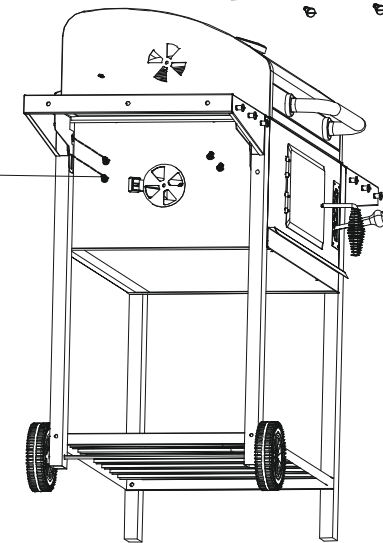
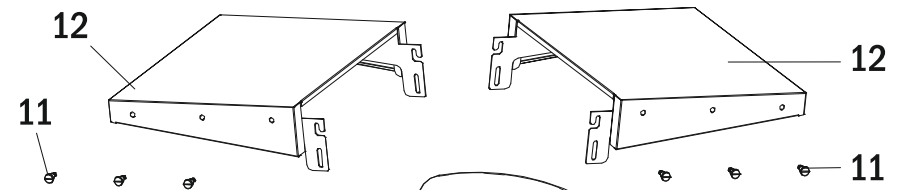


ELEMENTY

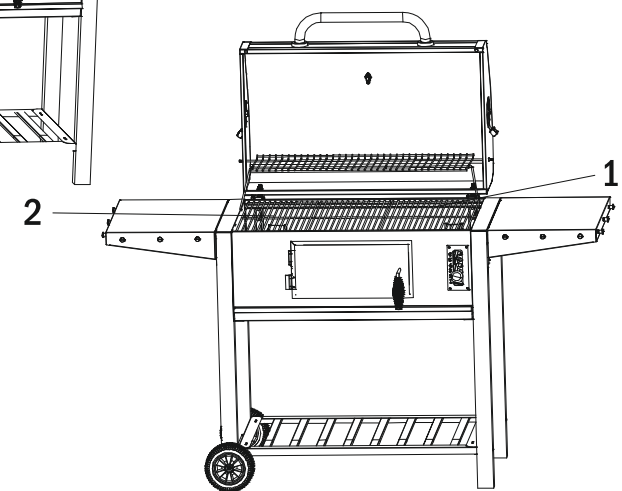
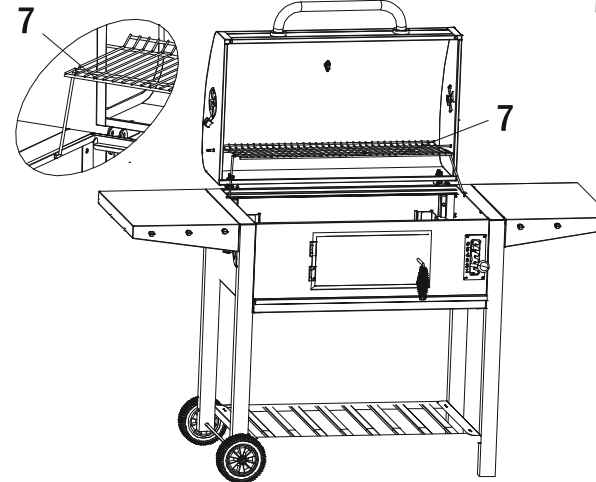


17

1 x 8

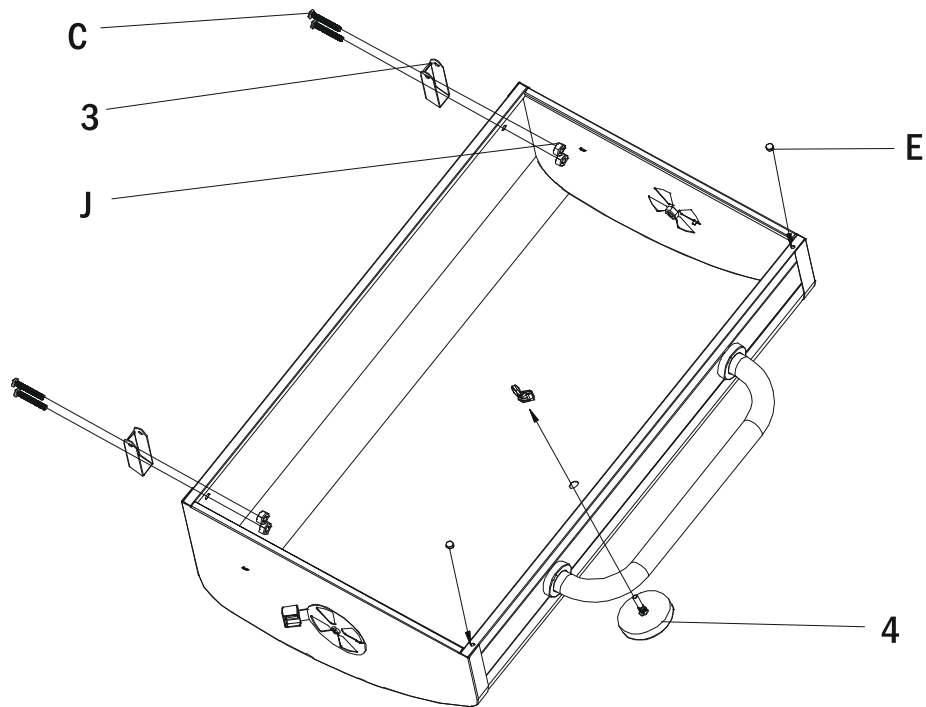


18



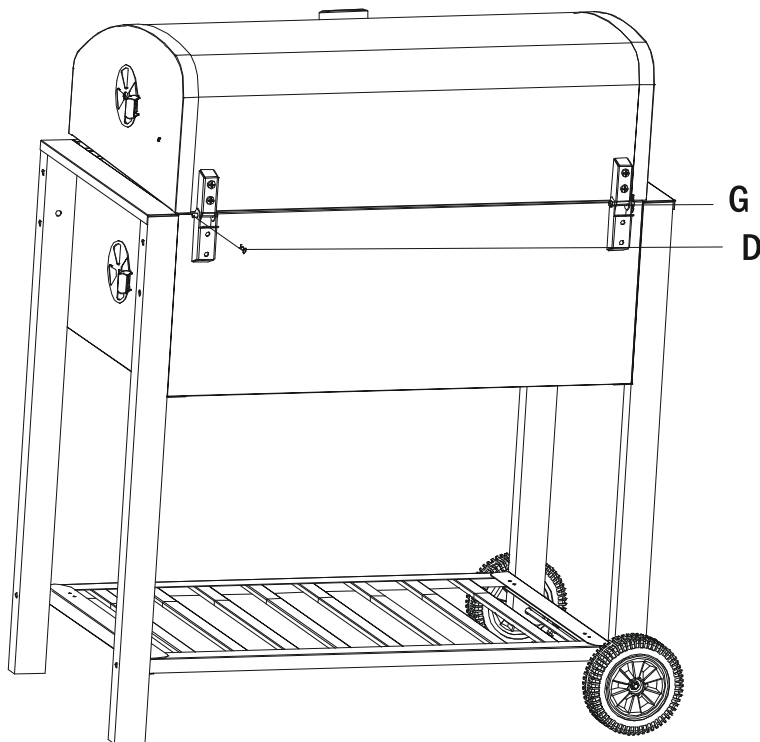
15







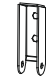





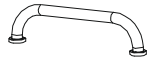



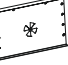
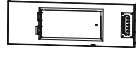


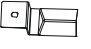


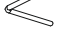



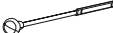
C x4
E x2
J x4














16

D x2
G x2



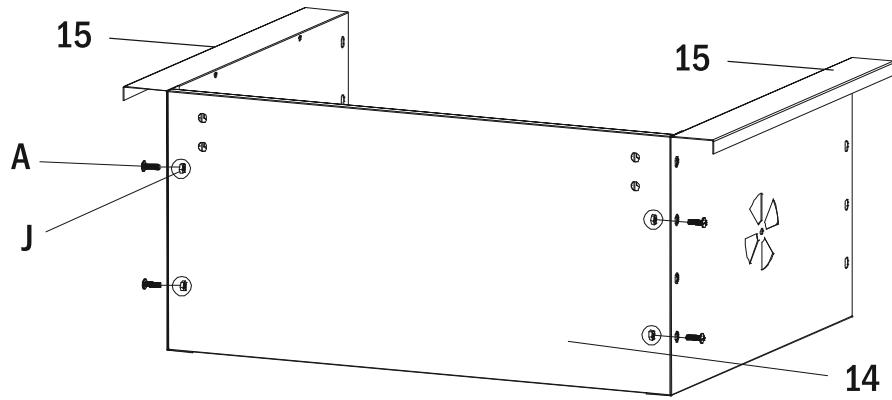
1.	 x1	10.	 x1	19.	 x1
2.	 x2	11.	 x6	20.	 x1
3.	 x2	12.	 x2	21.	 x2
4.	 x1	13.	 x2	22.	 x1
5.	 x1	14.	 x1	23.	 x1
6.	 x1	15.	 x2	24.	 x1
7.	 x1	16.	 x1	25.	 x1
8.	 x4	17.	 x1	26.	 x1
9.	 x1	18.	 x1	27.	 x1
				28.	 x1

A.	 M6x12mm x25	E.	 x2	I.	 x8
B.	 M6x60mm x4	F.	 M6x25mm x2	J.	 x16
C.	 M6x40mm x8	G.	 x2	K.	 x1
D.	 x7	H.	 x3		

MONTAŽ

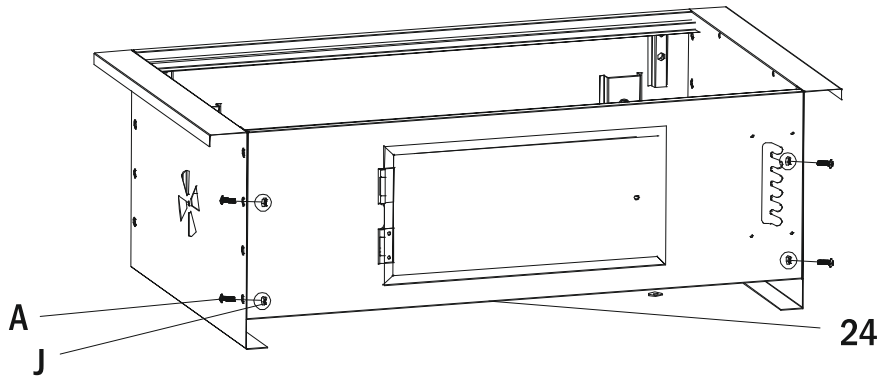
1

A x4
J x4



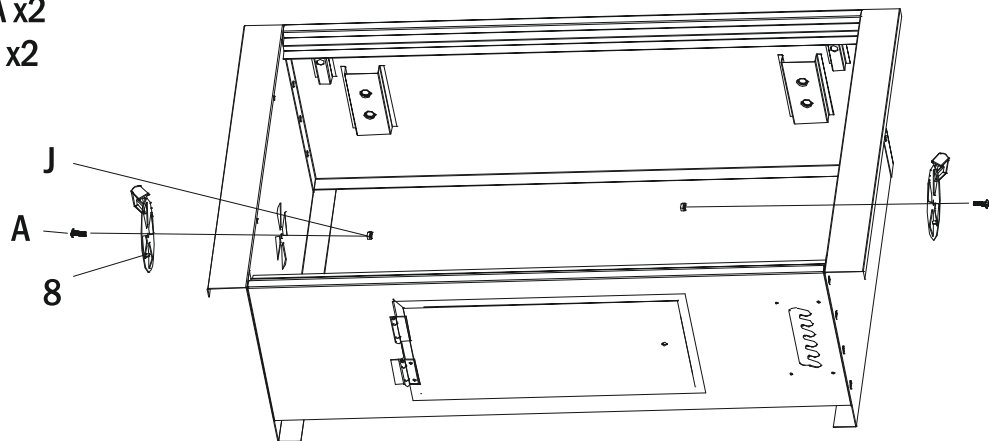
2

A x4
J x4

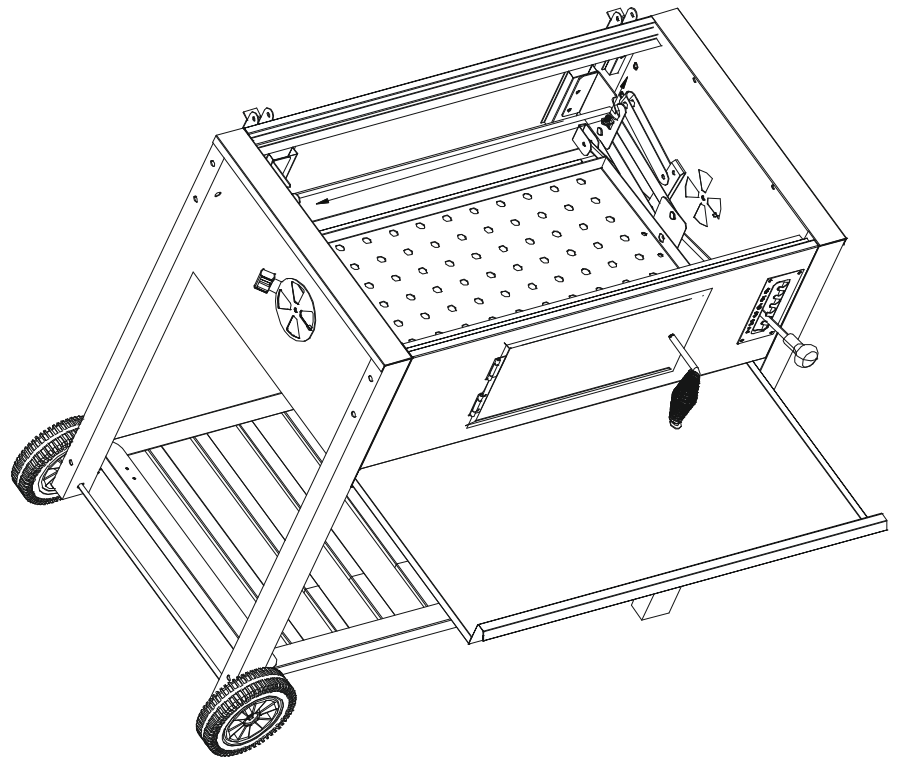


3

A x2
J x2

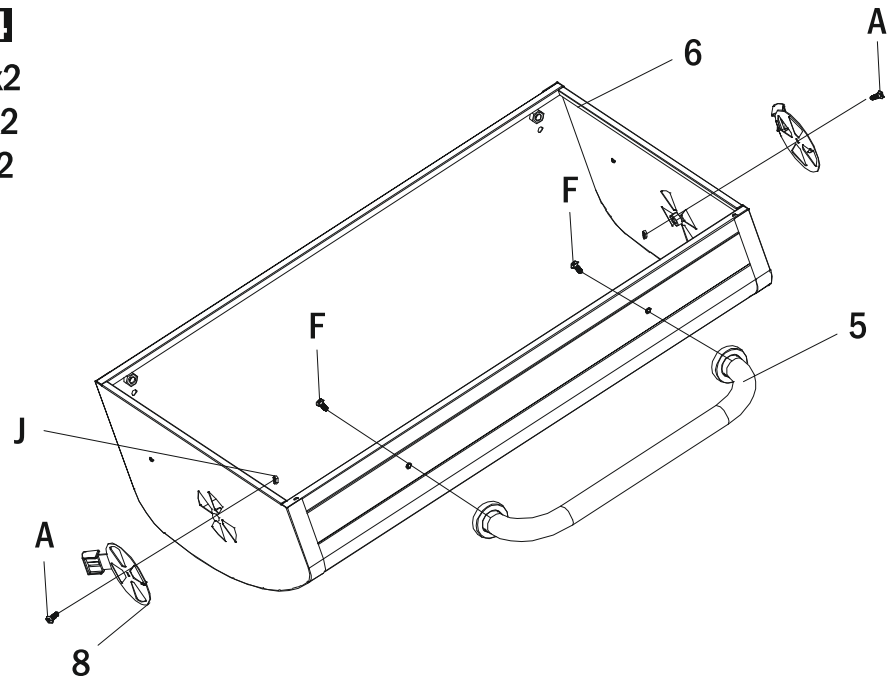


13



14

A x2
F x2
J x2

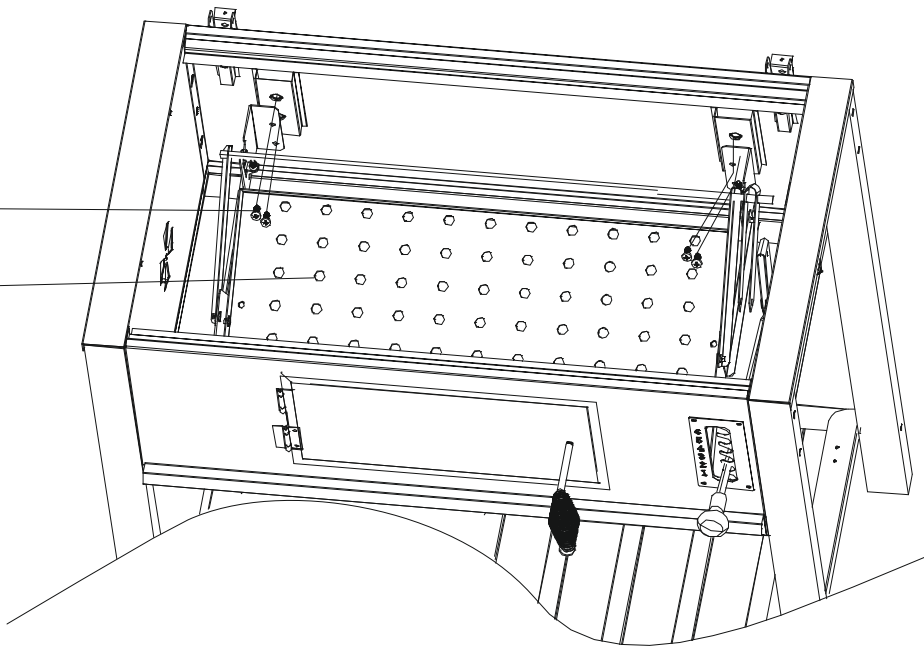


11

A x4

A

16



4

A x8

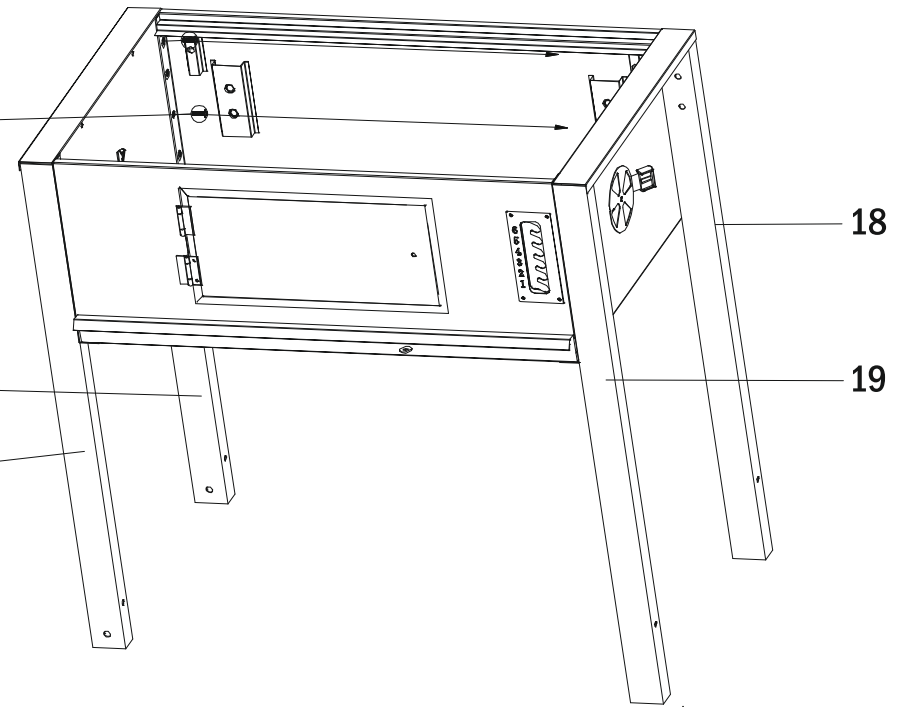
A

9

10

18

19



12

D x1

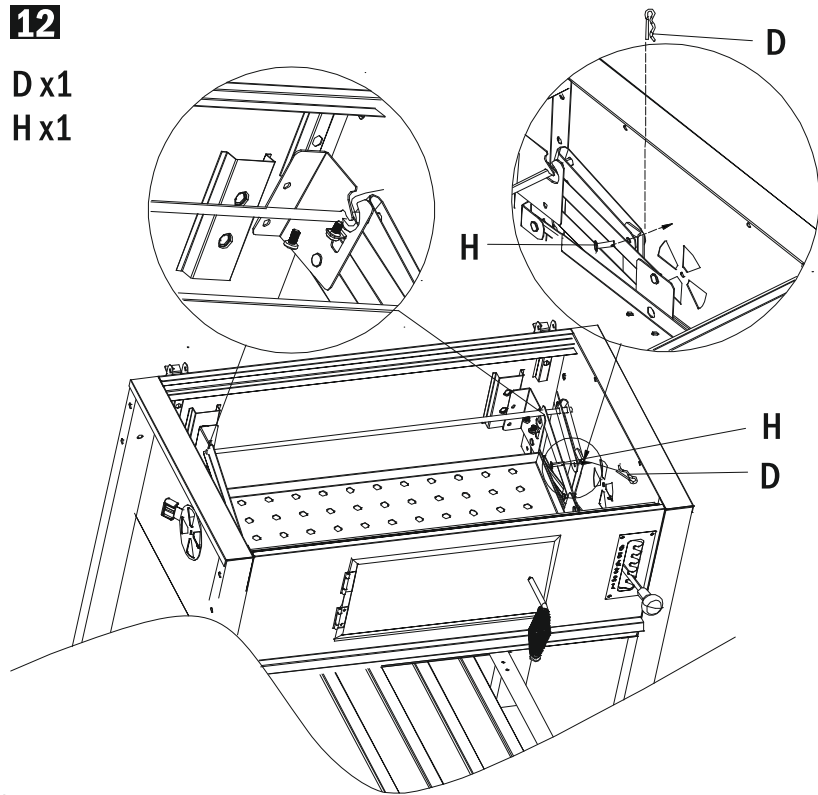
H x1

H

D

H

D

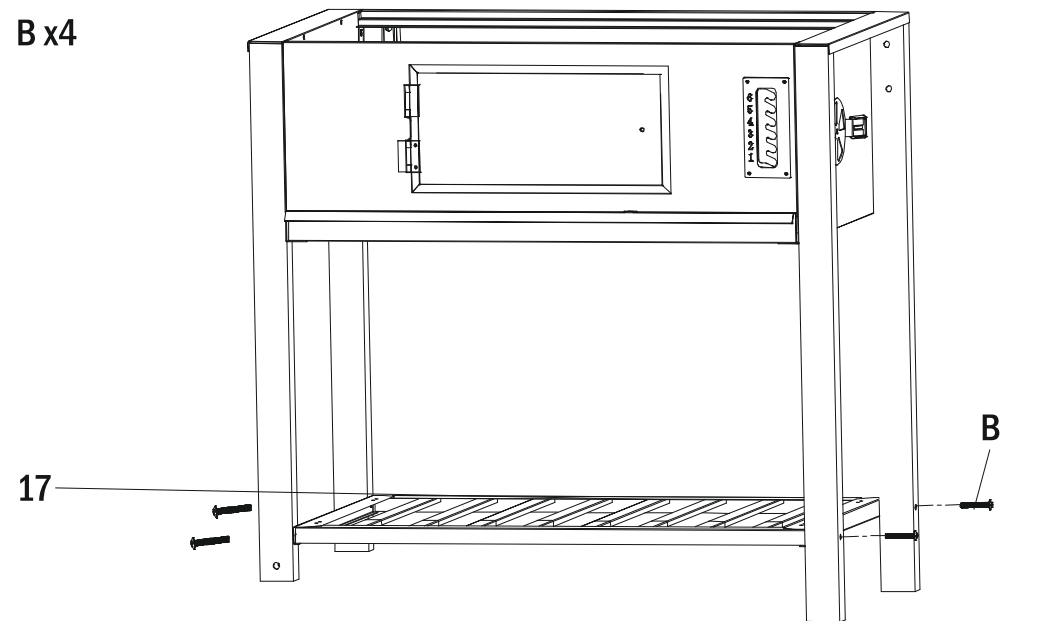


5

B x4

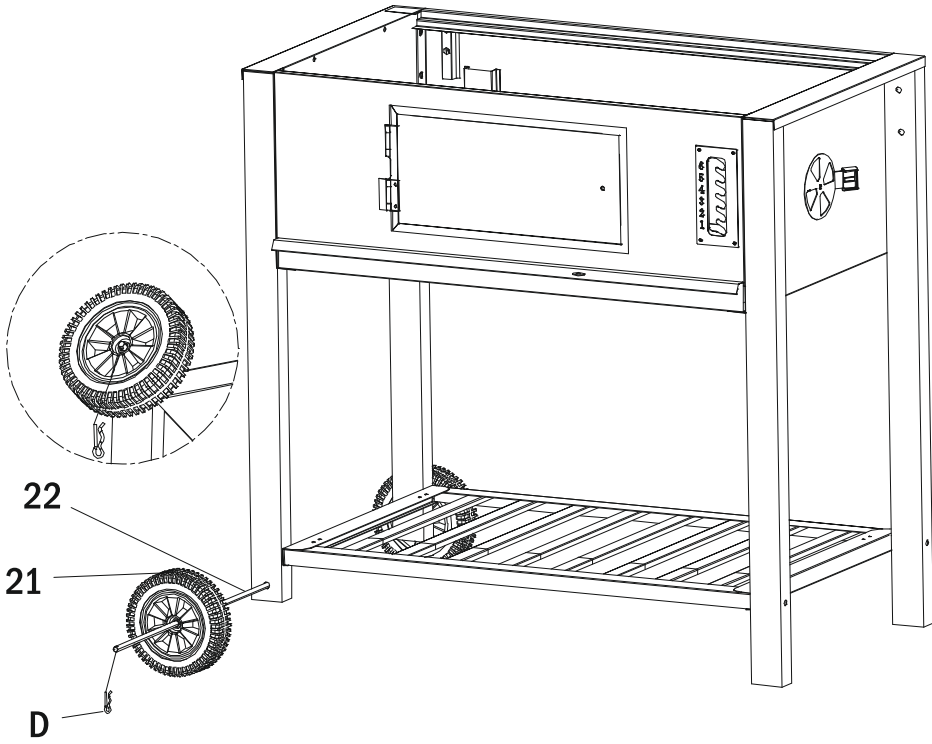
17

B



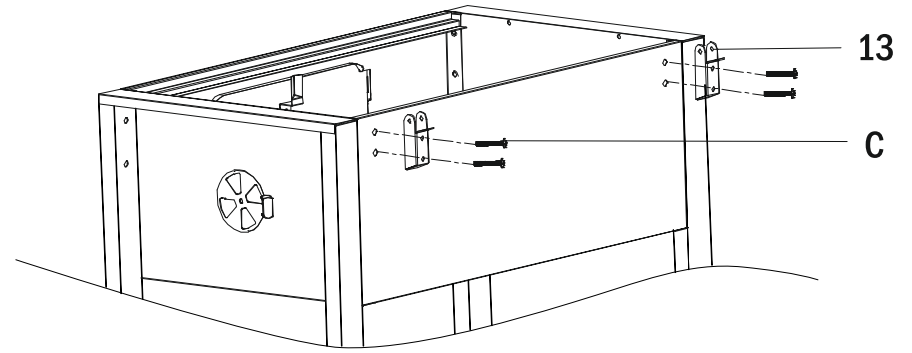
6

D x2



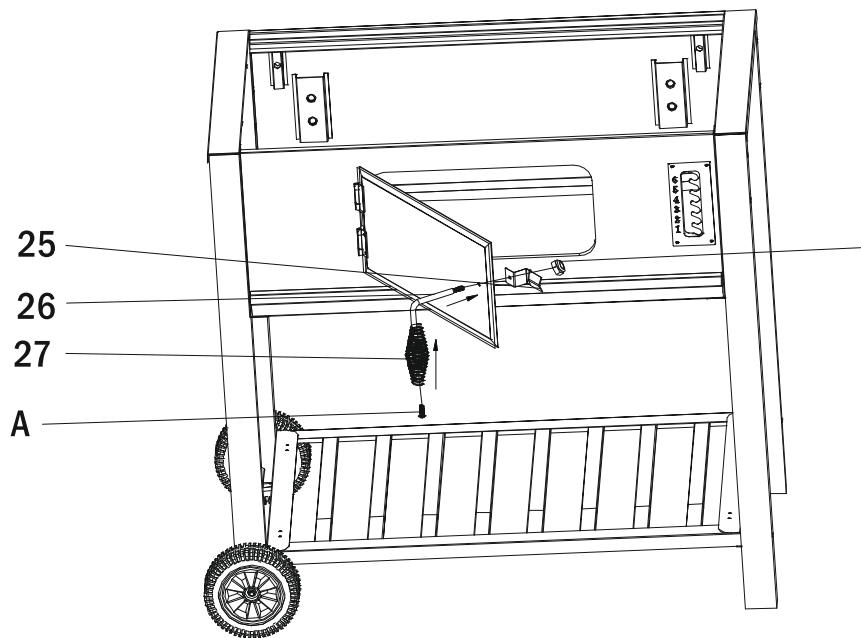
8

C x4



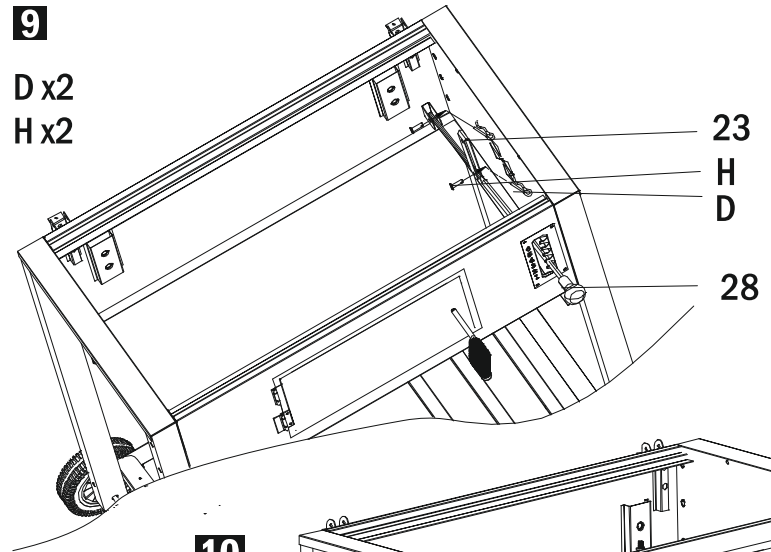
7

A x1
K x1



9

D x2
H x2



10

