

## CZYSZCZENIE

Do czyszczenia produktu należy używać tylko wilgotnej szmatki. Nie używać proszków do prania czy innych substancji zawierających składniki ściernie. Po czyszczeniu należy wytrzeć produkt do sucha.

Nigdy nie należy używać środków czyszczących zawierających wybielacze czy rozpuszczalniki. Może to spowodować wybielenie lub może uszkodzić materiał produktu.

Uwaga: Nie należy używać do czyszczenia produktu środków alkalicznych i kwasowych oraz myjki parowej.

## SKŁADOWANIE

Produkt przechowywać należy w czystym i suchym miejscu.

## OCHRONA ŚRODOWISKA

Produkt nadaje się do ponownego przetworzenia. Prosimy o niewyrzucanie zużytego wyrobu razem z odpadami podobnymi do komunalnych. Wyrób zawiera wartościowe surowce, które można odzyskać w procesie recyklingu.

Oddając wyrób do systemu zbiórki surowców wtórnych uczestniczycie Państwo w ochronie środowiska naturalnego.

Informacja o miejscach zbiórki materiałów wartościowych znajdziecie Państwo w miejscu zakupu lub w miejscowym urzędzie gminy. Materiały opakowaniowe należy wrzucić do odpowiedniego pojemnika na odpady.

## GWARANCJA

Począwszy od dnia wydania towaru producent, którego nazwa i adres umieszczone są na dowodzie zakupu, udziela 12-miesięcznej gwarancji na wady powstałe z przyczyn tkwiących w sprzedanym wyrobie oraz jego niezawodne działanie na poniższych warunkach. W razie reklamacji w okresie gwarancyjnym prosimy o zwrócenie się osobiście do punktu sprzedaży i dostarczenie kompletnego wyrobu wraz z akcesoriami oraz z dowodem zakupu. Reklamacje należy zgłaszać niezwłocznie po wykryciu usterki. Ochrona gwarancyjna wygasa w przypadku nieautoryzowanych ingerencji w funkcjonowanie lub konserwację wyrobu przez nabywcę lub osoby trzecie. Szkody powstałe w wyniku użytkowania wyrobu niezgodnie z jego przeznaczeniem, nieprawidłowej obsługi, ustawienia, montażu, instalacji lub przyłączenia, niewłaściwej konserwacji lub przechowywania oraz spowodowane przez siłę wyższą lub inne wpływy zewnętrzne, np. uszkodzenia mechaniczne, termiczne, chemiczne lub inne spowodowane działaniem bądź zaniedbaniem użytkownika nie podlegają świadczeniom gwarancyjnym. O sposobie rozpatrzenia reklamacji decyduje gwarant. Wymienione części przechodzą na własność gwaranta. Roszczenia gwarancyjne będą uwzględniane po przedłożeniu przez nabywcę dowodu zakupu wyrobu. Niniejsza gwarancja obowiązuje w kraju, w którym wyrób został zakupiony. Gwarancja na sprzedany towar konsumpcyjny nie wyłącza ani nie zawiesza uprawnień kupującego wynikających z niezgodności towaru z umową.

**UWAGI** Jeżeli pożyczacie Państwo ten wyrób, to prosimy razem z niniejszą instrukcją montażu i użytkowania.

Produkt jest przeznaczony do użytku w gospodarstwie domowym, nie może być użytkowany w celach komercyjnych. Wyłączenie odpowiedzialności. Nie jest przejęta odpowiedzialność za uszkodzenia, również za szkody pośrednie powstałe w wyniku nieprawidłowego lub niezgodnego z niniejszą instrukcją montażu czy konserwacji oraz użytkowania niezgodnego z przeznaczeniem.

Życzymy długiej eksploatacji i zadowolenia z naszego produktu.

[www.meven.pl](http://www.meven.pl)

## PL INSTRUKCJA MONTAŻU I UŻYTKOWANIA WAŻNE, NALEŻY ZACHOWAĆ DO WGLĄDU: UWAŻNIE PRZECZYTAĆ

Dziękujemy za zakup naszego produktu. Aby móc cieszyć się nim jak najdłużej, prosimy o uważne przeczytanie niniejszej instrukcji obsługi, montażu i konserwacji oraz wskazówek dotyczących użytkowania.

### OSTRZEŻENIA DOTYCZĄCE BEZPIECZEŃSTWA I UŻYTKOWANIA

- Przed montażem należy sprawdzić, czy opakowanie zawiera wszystkie elementy i czy nie są one uszkodzone. Po montażu reklamacje z tego tytułu nie będą uwzględniane.
- Produkt należy umieszczać na płaskiej i poziomej i odpowiednio twardej powierzchni.
- Podczas montażu prosimy, aby dzieci przebywały w bezpiecznej odległości od obszaru roboczego.
- Nie należy powierzać produktu nieletnim do samodzielnego skręcania.
- Rozproszenie uwagi może spowodować nieprawidłowości w montażu i ewentualne zagrożenie Państwa zdrowia czy trwałości wyrobu.
- Prosimy przed użyciem przetrzeć produkt wilgotną miękką szmatką, następnie wytrzeć go do sucha.
- Śruby, nakrętki i połączenia należy regularnie sprawdzać i dokręcać w razie potrzeby.
- W celu zapewnienia wieloletniej satysfakcji z użytkowania produktu, należy zabezpieczać go przed działaniem niekorzystnych warunków atmosferycznych, takich jak deszcz czy wiatr.
- Jeśli produkt nie będzie używany przez dłuższy okres czasu (np. w okresie zimowym), powinien być przechowywany w suchym pomieszczeniu.
- Wystawienie materiału na intensywne oddziaływanie promieni słonecznych, może wpłynąć na zmianę jego koloru. Zmiana koloru jest efektem oddziaływania promieni UV, pomimo zastosowania najwyższej jakości materiałów i ochrony UV.
- Produkt nie jest zabawką, nie wolno na nim stawać, wspinać się, ani skakać.
- Użytkowanie produktu przez dzieci - tylko pod bezpośrednim nadzorem dorosłych.
- Pod żadnym pozorem nie należy używać siedziska do zabawy.
- Prosimy nie siadać, nie stawać oraz nie kłaść ciężkich i ostrych czy chropowatych przedmiotów na blacie stołu.
- Nie używać blatu stołu jako deski do krojenia. Nie uderzać w stół twardymi lub spiczastymi przedmiotami.
- Mebel należy przechowywać i użytkować w bezpiecznej odległości od źródeł ciepła, takich jak np. otwarty ogień czy nagrzewnice.
- Przy zakupie produktu prosimy o upewnienie się, że dołączona jest instrukcja obsługi i montażu.

#### UWAGA!

Opakowanie produktu nie jest zabawką.

Przechowuj poza zasięgiem dzieci ze względu na ryzyko uduszenia lub innego wypadku.

# ZESTAW MEBLI PRESTON

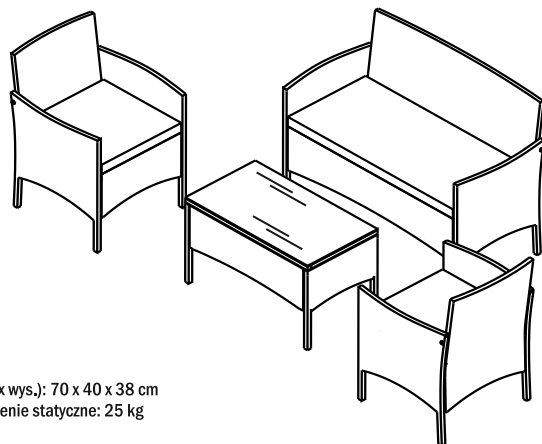
Model: MV-HD1900-PRESTON

Materiał:  
 - stelaż - stal malowana proszkowo  
 - opłot - technorattan  
 - poduszki - 100% poliester  
 - blat stolika - szkło hartowane o gr. 5 mm

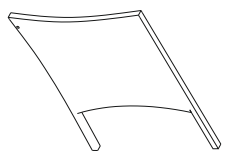
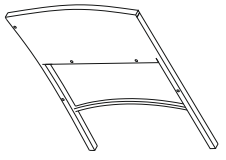
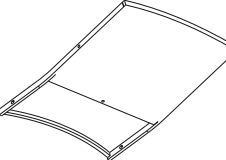
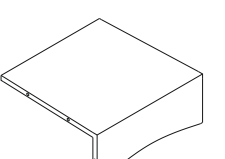
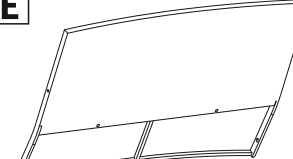
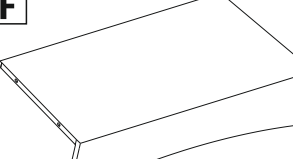
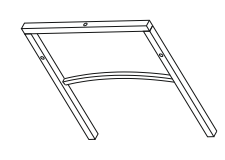
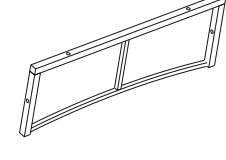
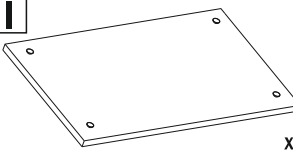
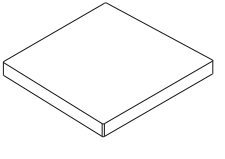
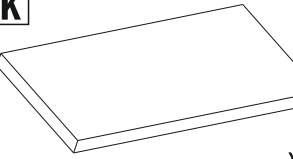
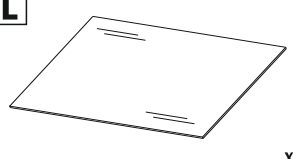
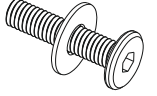
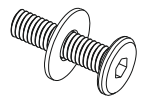
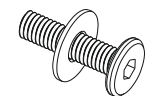

Fotel  
 Wymiary (szer. x gł. x wys.): 57 x 58 x 82 cm  
 Maksymalne obciążenie statyczne: 110 kg  
 Masa: 5,9 kg

Sofa  
 Wymiary (szer. x gł. x wys.): 102 x 58 x 82 cm  
 Maksymalne obciążenie statyczne: 220 kg  
 Masa: 8,8 kg

Stolik kawowy  
 Wymiary (dł. x szer. x wys.): 70 x 40 x 38 cm  
 Maksymalne obciążenie statyczne: 25 kg  
 Masa: 7,4 kg

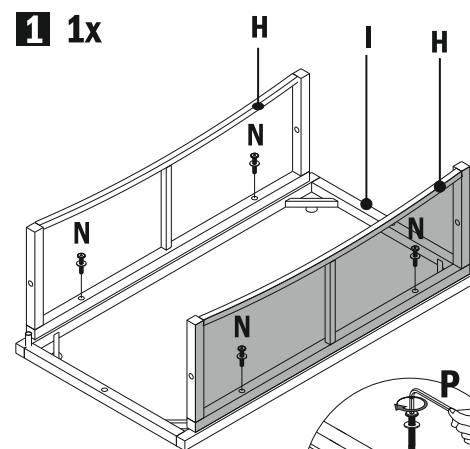


## ELEMENTY

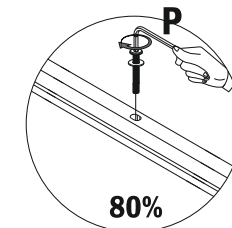
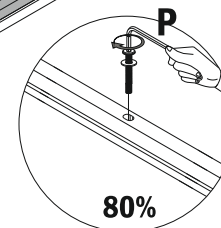
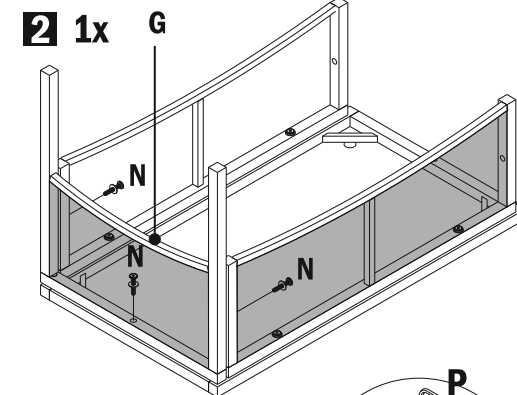
<b>A</b>  x3	<b>B</b>  x3	<b>C</b>  x2	
<b>D</b>  x2	<b>E</b>  x1	<b>F</b>  x1	
<b>G</b>  x2	<b>H</b>  x2	<b>I</b>  x1	
<b>J</b>  x2	<b>K</b>  x1	<b>L</b>  x1	
<b>M</b>  M6 x 40mm x28	<b>N</b>  M6 x 35mm x10	<b>O</b>  M6 x 30mm x6	<b>P</b>  x1

## STOLIK - MONTAŻ

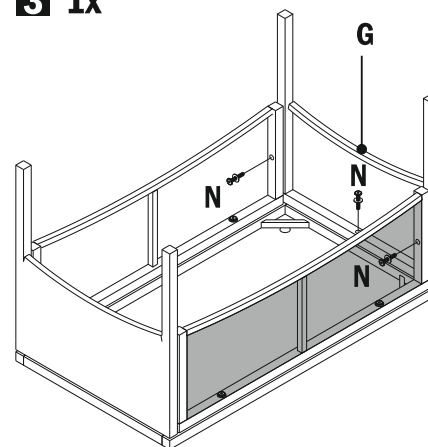
**1** 1x



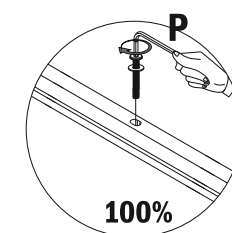
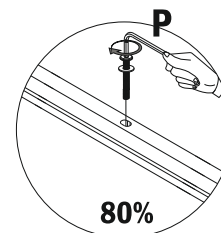
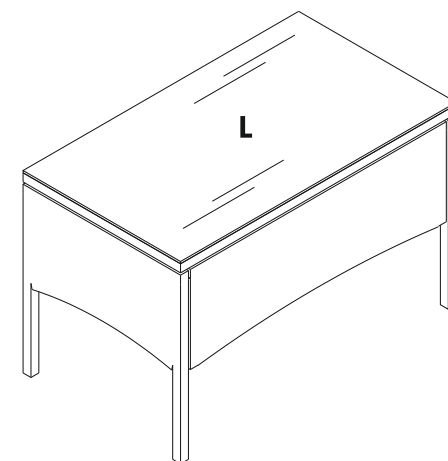
**2** 1x



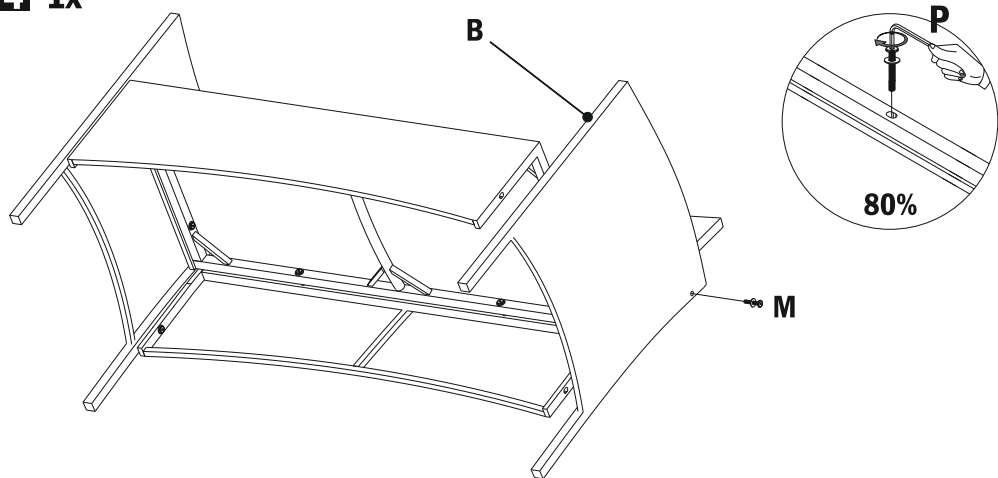
**3** 1x



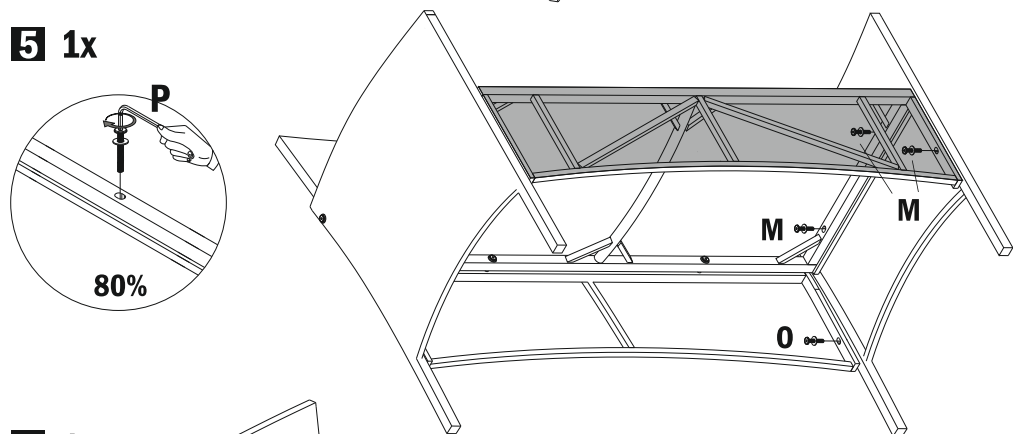
**4** 1x



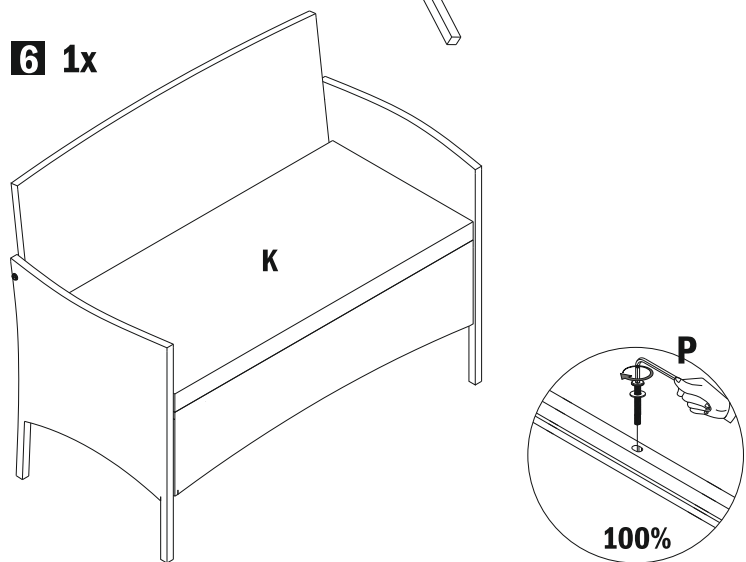
**4** 1x



**5** 1x

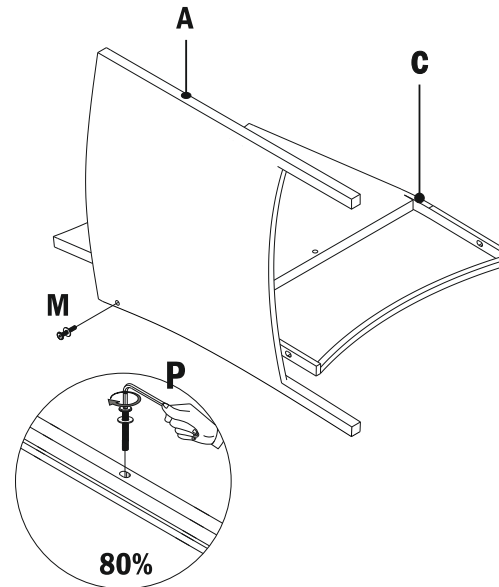


**6** 1x

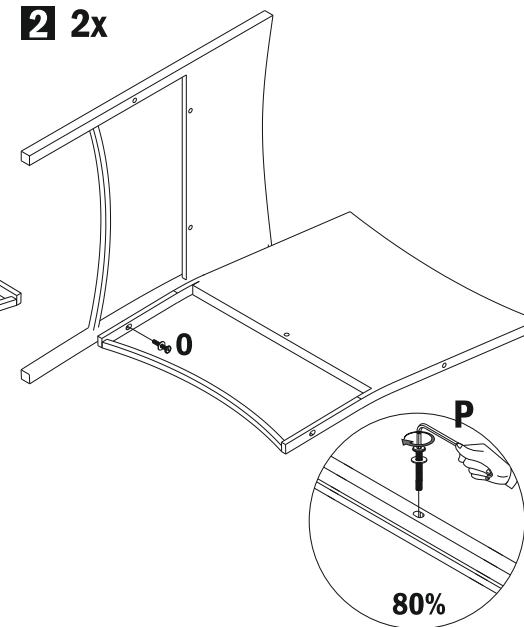


**FOTEL - MONTÁŽ**

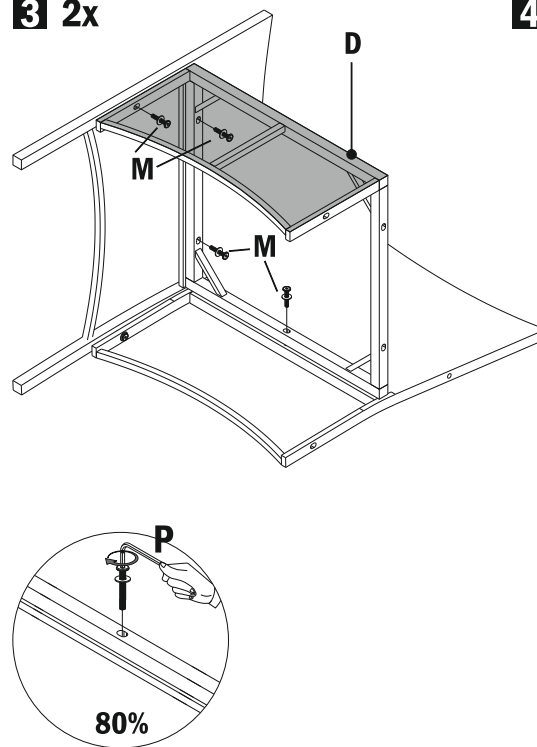
**1** 2x



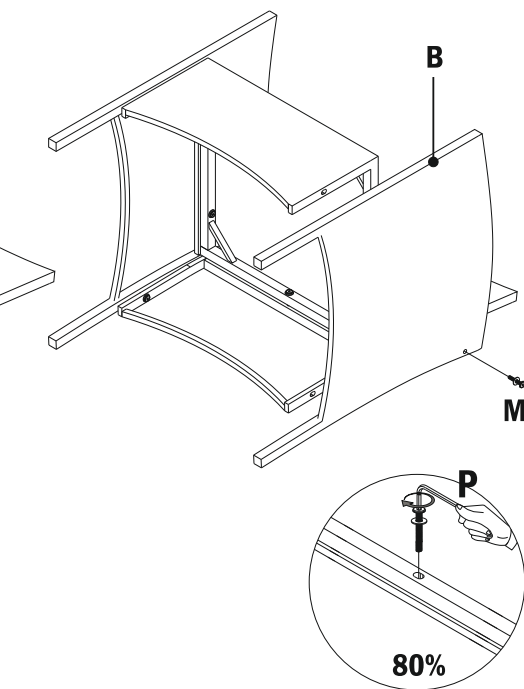
**2** 2x



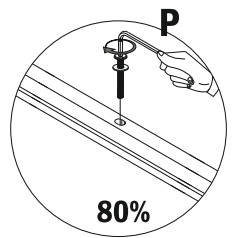
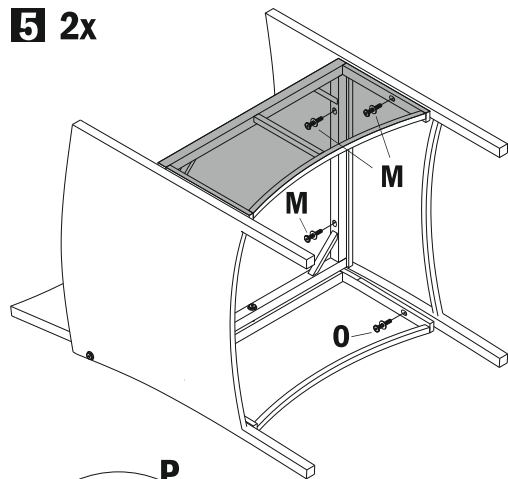
**3** 2x



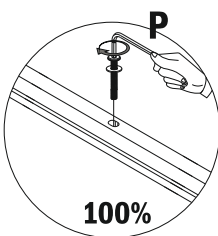
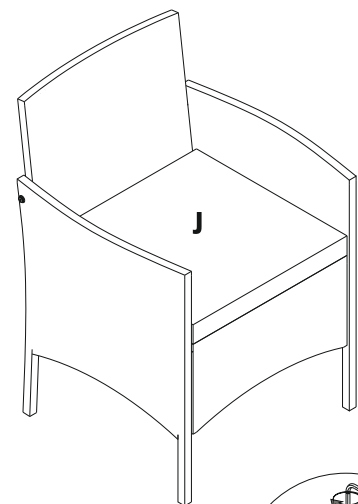
**4** 2x



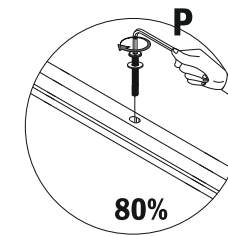
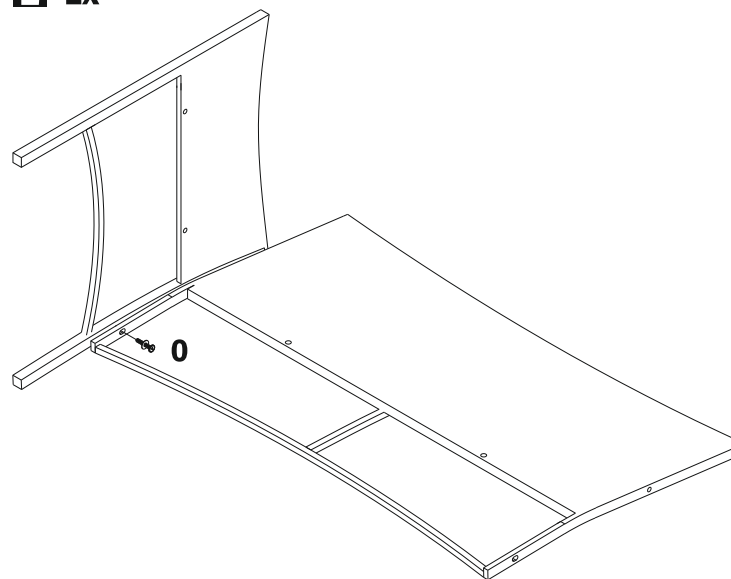
**5** 2x



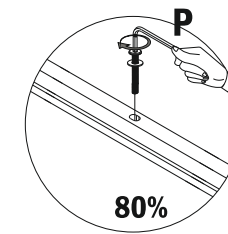
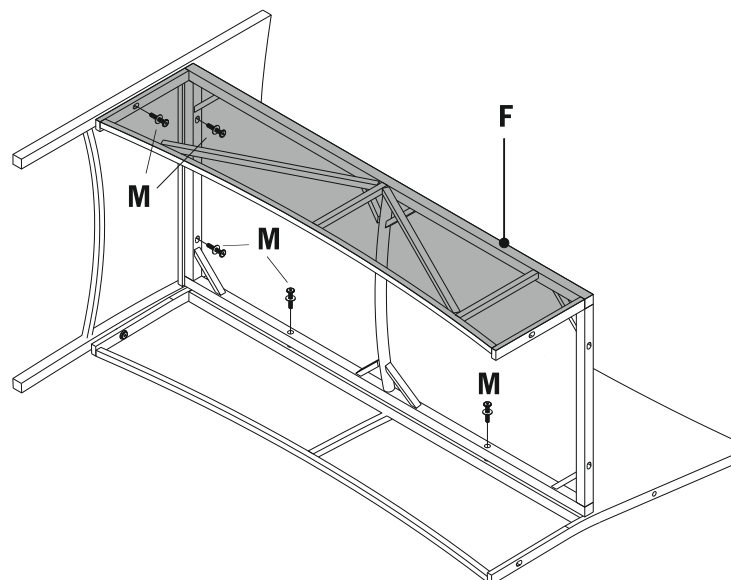
**6** 2x



**2** 1x



**3** 1x



SOFA - MONTAŽ

**1** 1x

