

(PL) Instrukcja montażu i użytkowania

WAŻNE, NALEŻY ZACHOWAĆ DO WGLĄDU: UWAŻNIE PRZECZYTAĆ.

UWAGI

Jeżeli pożyczycie Państwo ten wyrób, to prosimy razem z niniejszą instrukcją montażu i użytkowania.

Produkt jest przeznaczony do użytku w gospodarstwie domowym, nie może być użytkowany w celach komercyjnych.

Wyłączenie odpowiedzialności. Nie jest przejęta odpowiedzialność za uszkodzenia, również za szkody pośrednie powstałe w wyniku nieprawidłowego lub niezgodnego z niniejszą instrukcją montażu czy konserwacji oraz użytkowania niezgodnego z przeznaczeniem.



OSTRZEŻENIA DOTYCZĄCE BEZPIECZEŃSTWA I UŻYTKOWANIA

- Przed montażem sprawdzić, czy opakowanie zawiera wszystkie elementy i czy nie są one uszkodzone. Po montażu reklamacje z tego tytułu nie będą uwzględniane.
 - Meble ogrodowe należy umieszczać na płaskiej i poziomej i odpowiednio twardej powierzchni.
 - Podczas montażu prosimy, aby dzieci przebywały w bezpiecznej odległości od obszaru roboczego.
 - Rozproszenie uwagi może spowodować nieprawidłowości w montażu i ewentualne zagrożenie Państwa zdrowia czy trwałości wyrobu.
 - Prosimy przed użyciem przetrzeć meble wilgotną miękką szmatką, następnie wytrzeć go do sucha.
 - Prosimy nie siadać i nie stawać oraz nie kłaść ciężkich i ostrych czy chropowatych przedmiotów na stole.
 - Nie używać biału jako deski do krojenia. Nie uderzać w stół twardymi lub spiczastymi przedmiotami.
 - Śruby, nakrętki i połączenia należy regularnie sprawdzać i dokręcać w razie potrzeby.
 - W celu zapewnienia wieloletniej satysfakcji z użytkowania mebli, należy zabezpieczać je przed działaniem niekorzystnych warunków atmosferycznych, takich jak deszcz czy wiatr.
 - Jeśli mebel nie będzie używany przez dłuższy okres czasu (np. w okresie zimowym), powinien być przechowywany w suchym pomieszczeniu.
 - W celu poprawnego użytkowania zestawu, należy umieścić parasol w odpowiednim stojaku/podstawie.
- Nieprawidłowe zamocowanie parasola może być przyczyną uszkodzenia szklanego blatu stołu.

Zestaw mebli z parasolem MONA

Model: MO-FS006-MONA

W zestawie: 1 stół, 4 krzesła, parasol

Stół

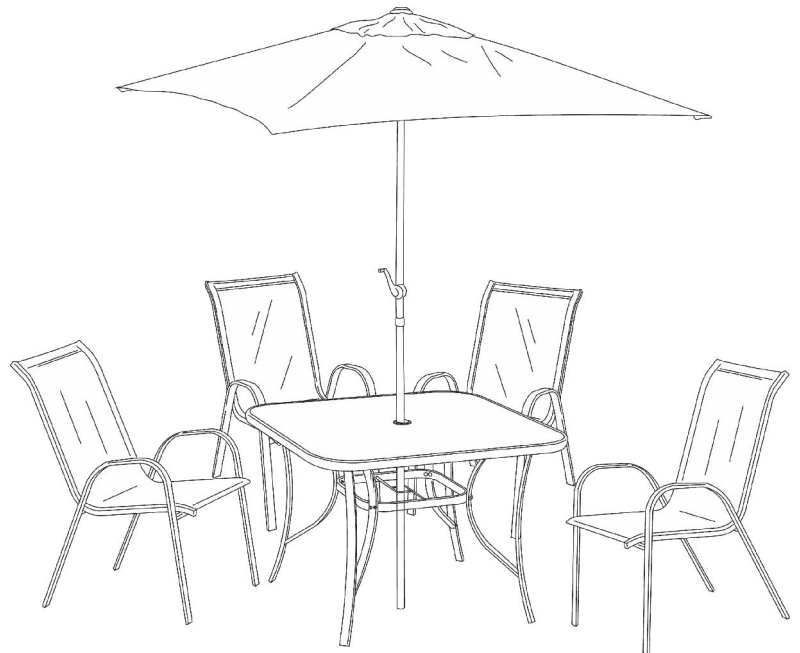
- materiał: stalowy stelaż malowany proszkowo, rurki o wymiarach 42 x 14/35 x 15 mm, szklany blat o grubości 5 mm
- wymiary (dł. x szer. x wys.): 100 x 100 x 72 cm
- kolor: szary
- maksymalne obciążenie do 30 kg
- masa: 18,2 kg

Krzesło

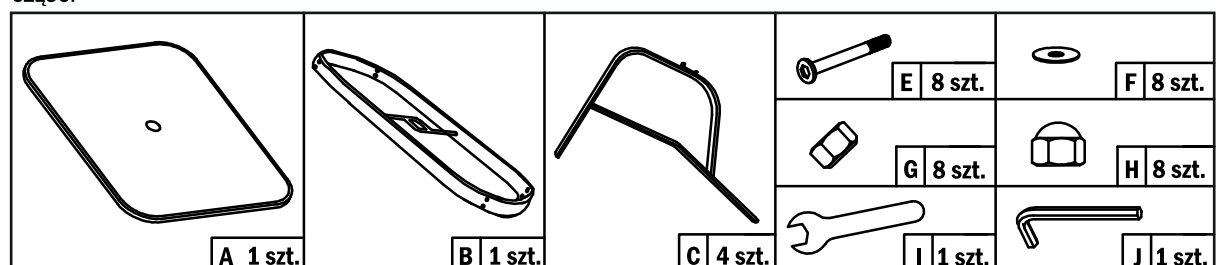
- materiał: stalowy stelaż malowany proszkowo, rurki o wymiarach 14 x 42 mm i 28 x 18 mm, siedzisko wykonane z wytrzymałego materiału
- wymiary (dł. x szer. x wys.): 54 x 70 x 92 cm
- kolor: szary
- maksymalne obciążenie do 120 kg
- masa: 3,9 kg

Parasol

- materiał: poliester 160 g/m², stalowa noga o śr. 38 mm oraz stalowy stelaż czaszy 12 x 18 mm
- wymiary (dł. x szer. x wys.): 2 x 2 x 2,4 cm
- wyposażony w korbę ułatwiającą otwieranie i zamykanie parasola oraz system umożliwiający przechylenie czaszy parasola
- masa: 3,7 kg



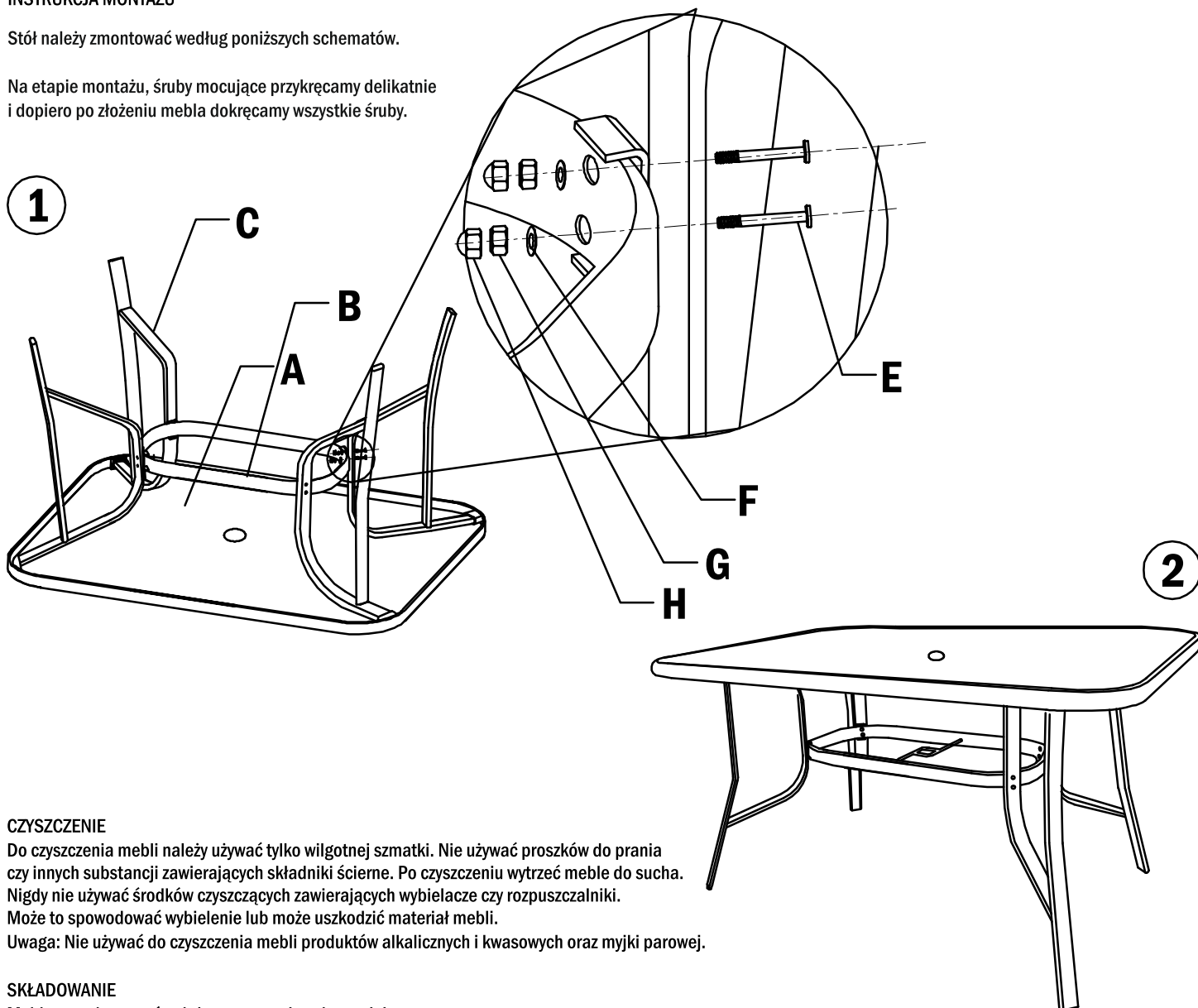
CZĘŚCI



INSTRUKCJA MONTAŻU

Stół należy zmontować według poniższych schematów.

Na etapie montażu, śruby mocujące przykręcamy delikatnie i dopiero po złożeniu mebla dokręcamy wszystkie śruby.



CZYSZCZENIE

Do czyszczenia mebli należy używać tylko wilgotnej szmatki. Nie używać proszków do prania czy innych substancji zawierających składniki ściernie. Po czyszczeniu wytrzeć meble do sucha. Nigdy nie używać środków czyszczących zawierających wybielacze czy rozpuszczalniki. Może to spowodować wybielenie lub może uszkodzić materiał mebli.

Uwaga: Nie używać do czyszczenia mebli produktów alkalicznych i kwasowych oraz myjki parowej.

SKŁADOWANIE

Meble przechowywać należy w czystym i suchym miejscu.

OCHRONA ŚRODOWISKA

Produkt nadaje się do ponownego przetworzenia. Prosimy o niewyrzucanie zużytego wyrobu razem z odpadami podobnymi do komunalnych. Wyrób zawiera wartościowe surowce, które można odzyskać w procesie recyklingu. Oddając wyrób do systemu zbiórki surowców wtórnych uczestniczy Państwo w ochronie środowiska naturalnego. Informacja o miejscach zbiórki materiałów wartościowych znajdziecie Państwo w miejscu zakupu lub w miejscowym urzędzie gminy. Materiały opakowaniowe należy wrzucić do odpowiedniego pojemnika na odpady.

GWARANCJA

Począwszy od dnia wydania towaru sprzedawca, którego nazwa i adres umieszczone są na dowodzie zakupu, udziela 12-miesięcznej gwarancji na wady powstałe z przyczyn tkwiących w sprzedanym wyrobie oraz jego niezawodne działanie na poniższych warunkach. W razie reklamacji w okresie gwarancyjnym prosimy o zwrócenie się osobiście do punktu sprzedaży i dostarczenie kompletnego wyrobu wraz z akcesoriami. Reklamacje należy zgłaszać niezwłocznie po wykryciu usterki. Roszczenia gwarancyjne wygasają w przypadku nieautoryzowanych ingerencji w funkcjonowanie lub konstrukcję wyrobu przez nabywcę lub osoby trzecie. Szkody powstałe w wyniku użytkowania wyrobu niezgodnego z jego przeznaczeniem, nieprawidłowej obsługi, ustawienia, montażu, instalacji lub przyłączenia, niewłaściwej konserwacji lub przechowywania oraz spowodowane przez siłę wyższą lub inne wpływy zewnętrzne, np. uszkodzenia mechaniczne, termiczne, chemiczne lub inne spowodowane działaniem bądź zaniedbaniem użytkownika nie podlegają świadczeniom gwarancyjnym. W przypadku reklamacji gwarant zastrzega sobie prawo naprawy bądź wymiany uszkodzonych części lub wymiany wyrobu. Wymienione części przechodzą na własność gwaranta. Nie istnieje prawo do dalszych roszczeń z tytułu niniejszej gwarancji. Roszczenia gwarancyjne będą uwzględniane po przedłożeniu przez nabywcę dowodu zakupu wyrobu. Niniejsza gwarancja obowiązuje w kraju, w którym wyrób został zakupiony.

Gwarancja na sprzedany towar konsumpcyjny nie wyłącza, nie ogranicza ani nie zawiesza uprawnień kupującego wynikających z niezgodności towaru z umową. Nabywca musi udowodnić prawo do roszczenia gwarancyjnego poprzez dostarczenie do miejsca zakupu kompletnego produktu wraz z dowodem zakupu.

Życzymy długiej eksploatacji i zadowolenia z naszego produktu.

Producent: NAC Sp. z o.o.
AL. Krakowska 39, PL 05-090 Raszyn
www.nac.com.pl

EAN: 5907510486148